

Відомість робочих креслень основного комплекту

Лист	Найменування	Примітка
1,2	Загальні дані	
3	План нижче відм. 0,000 між осями 1-14 та А-Ж (секції III, IV)	
4	План нижче відм. 0,000 між осями 13-24 та Б-У (секції I, II)	
5	План восьмого поверху між осями 1-14 та А-Ж (секції III, IV)	
6	План восьмого поверху між осями 13-24 та Б-У (секції I, II)	
7	Схема систем Т3, Т4 між осями 1-14 та А-Ж (секції III, IV)	
8	Схема систем Т3, Т4 між осями 13-24 та Б-У (секції I, II)	
9	Теплова ізоляція трубопроводів циліндрами мінеральної вати	

Відомість документів, на які посилаються та які додаються

Позначення	Найменування	Примітка
	<u>Документи які додаються</u>	
13/11-20-9-ВК.С	Специфікація обладнання, виробів та матеріалів	

Основні показники по кресленнях

Найменування системи	Потрібний напір на вводі, м	Розрахункова витрата води				Установлена потужність електро-двигунів, кВт	Примітка
		м³/добу	м³/год.	л/с	при пожежі, л/с		
Гаряче водопостачання		21,3	2,56	1,18		ІТП-1	
Гаряче водопостачання		21,3	2,63	1,21		ІТП-2	
Гаряче водопостачання		43,3	4,55	1,91		загалом	






Загальні вказівки

- Розділ проекту виконано на основі завдання на проектування та архітектурно-будівельної частини проекту.
- Робочі креслення розроблені згідно з діючими нормами, правилами та стандартами України.
- Робочі креслення розроблені для реалізації Заходу з енергоефективності "Комплекс робіт із теплоізоляції та улаштування зовнішніх стін" в рамках участі в Програмі "Енергодім" ДУ "Фонд енергоефективності".
- Передбачено наступні заходи:
 - заміна теплової ізоляції розподільчих мереж гарячого водопостачання у приміщеннях підвалу;
 - модернізація системи гарячого водопостачання.
- Розподільча система гарячого водопостачання розміщена нижче відм. 0,000 у підвальному неопалювальному поверсі і виконана із сталевих водогазопровідних поцинкованих труб за ГОСТ 3265-75 та електрозварних труб за ГОСТ 10704-91.
- Трубопроводи вище відм. 0,000 змонтовані із сталевих водогазопровідних поцинкованих труб за ГОСТ 3265-75.
- Трубопроводи нижче відм. 0,000 прокладені під стелею та по стінам підвального поверху.
- Стояки гарячого водопостачання вище відм. 0,000 прокладені в нішах.
- Подавальний (Т3) і циркуляційний (Т4) трубопроводи гарячого водопостачання нижче відм. 0,000 підлягають теплової ізоляції. Стара тепла ізоляція яка існує демонтується.
- Товщина шару теплової ізоляції визначається по нормованій щільності теплового потоку відповідно до СНиП 2.04.14-88 "Теплова ізоляція обладнання і трубопроводів".
- Матеріал теплоізоляційного шару для труб гарячого водопостачання підвального поверху: фольговані жорсткі циліндри з базальтової вати. На ділянках близько розташованих між собою розподільчих трубопроводів Т3/Т4 використовується комбінована тепла ізоляція: циліндри з мінеральної вати з загальним обгортанням фольгованим рулонним утеплювачем з мінеральної вати.
- Модернізація системи гарячого водопостачання передбачає встановлення вузлів балансування на циркуляційні контури стояків з використанням термостатичних балансувальних клапанів. Цей захід підвищує стабільність температури гарячої води на всіх поверхах будівлі і мінімізує теплові втрати в контурах циркуляції. Термостатичні клапани встановлюються замість кранів на гілках під стелею 8-ого поверху.
- До проведення робіт з теплової ізоляції на трубопроводах підвального поверху відновлюється антикорозійний захист емаллю АК 125 ОЦМ за два рази для поцинкованих труб та ХВ-124 за два рази по ґрунтовці ГФ-021 для звичайних сталевих труб.
- Перелік видів робіт, для котрих необхідно складати акти огляду прихованих робіт:
 - промивання водою трубопроводів після закінчення їх монтажу до виходу механічних завислих речовин;
 - проведення випробувань трубопроводів на міцність і герметичність;
 - правильність встановлення, індивідуальне випробування і справний стан арматури.
- Монтаж, пуск, гідростатичне випробування та здавання в експлуатацію систем виконувати згідно з ДБН А.3.1-5:2016 "Організація будівельного виробництва", ДБН В.2.5-64:2012 "Внутрішній водопровід та каналізація", ДСТУ-Н Б В.2.5-73:2013 "Настанова з монтажу внутрішніх санітарно-технічних систем" з дотриманням вимог ДБН А.3.2-2-2009 ССБП "Промислова безпека у будівництві. Основні положення".
- Використані в проектних рішеннях обладнання, виробу та матеріали можливо замінити на аналоги без погіршення технічних якостей і характеристик.

Зам. інв. №
Підп. і дата
Інв. № орг.

						13/11-20-9-ВК		
						Капітальний ремонт (термомодернізація) 9-поверхового житлового будинку. Проектні рішення повторного використання		
Зм.	Кільк.	Арк.	№ док.	Підпис	Дата	РП	Аркуш	Аркушів
Розробив		Паліу А.А.				Водопровід та каналізація	1	9
Перевірів		Удовик К.						
ГІП						Загальні дані (початок)		
Н.контр.						ТОВ " "		

Умовні позначення

№	Позначення	Найменування
1		подавальний трубопровід ТЗ
2		циркуляційний трубопровід Т4
3		вузол балансування
4		балансувальний клапан
5		пристрій випуску повітря
6	DN	номінальний діаметр
7	OD	зовнішній діаметр
8	ID	внутрішній діаметр

Відстань між кріпленнями сталевих труб

№	Діаметр умовного проходу труби DN, мм	Найбільша відстань між засобами кріплення, м	
		неізольованих	ізольованих
1	15	2,5	1,5
2	20	3	2
3	25	3,5	2
4	32	4	2,5
5	40	4,5	3
6	50	5	3
7	70, 80	6	4

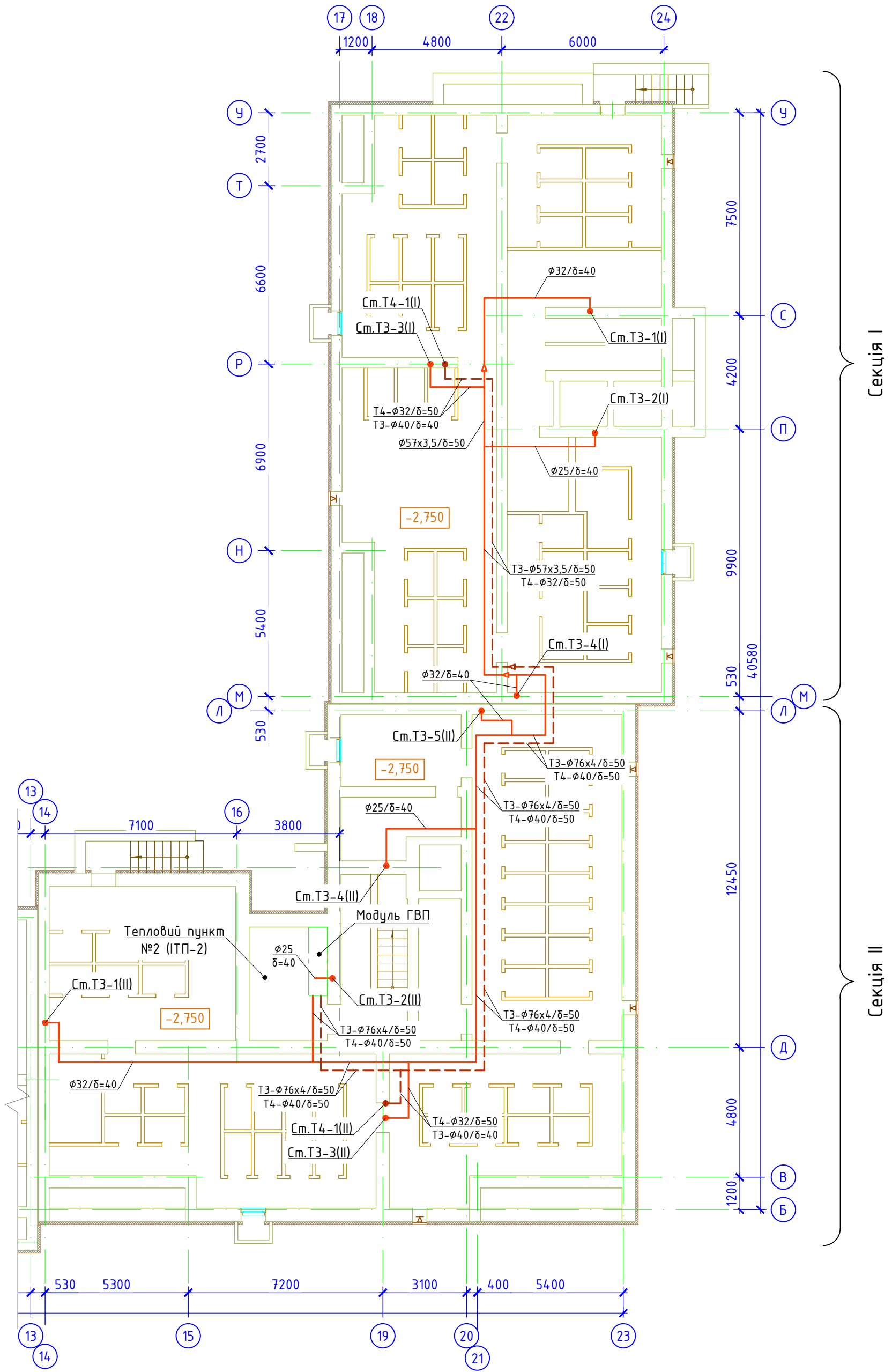
Товщина шару теплової ізоляції

№	Діаметр трубопроводу	Шар теплової ізоляції ТЗ/Т4, мм		Примітка
		розрахунок	прийнято	
1	DN 25 / OD 34	38,7/40,8	40/40	
2	DN 32 / OD 42	42,2/43,4	40/50	
3	DN 40 / OD 48	40,8/42,3	40/50	
4	DN 50 / OD 57	42,7/44,1	50/50	
5	DN 65 / OD 76	46,0/47,0	50/50	

Зам. інв. №	
Підп. і дата	
Інв. № ориг.	

						13/11-20-9-ВК			
						Капітальний ремонт (термомодернізація) 9-поверхового житлового будинку. Проектні рішення повторного використання			
Зм.	Кільк.	Арк.	№ док.	Підпис	Дата	Водопровід та каналізація	Стадія	Аркуш	Аркушів
Розробив	Паліу А.А.						РП	2	
Перевірив	Удовик К.					Загальні дані (закінчення)	ТОВ " "		
ГІП	Удовик А.І								
Н.контр.	Раєвич К.								

План підвального поверху між осями 13-24 та Б-У



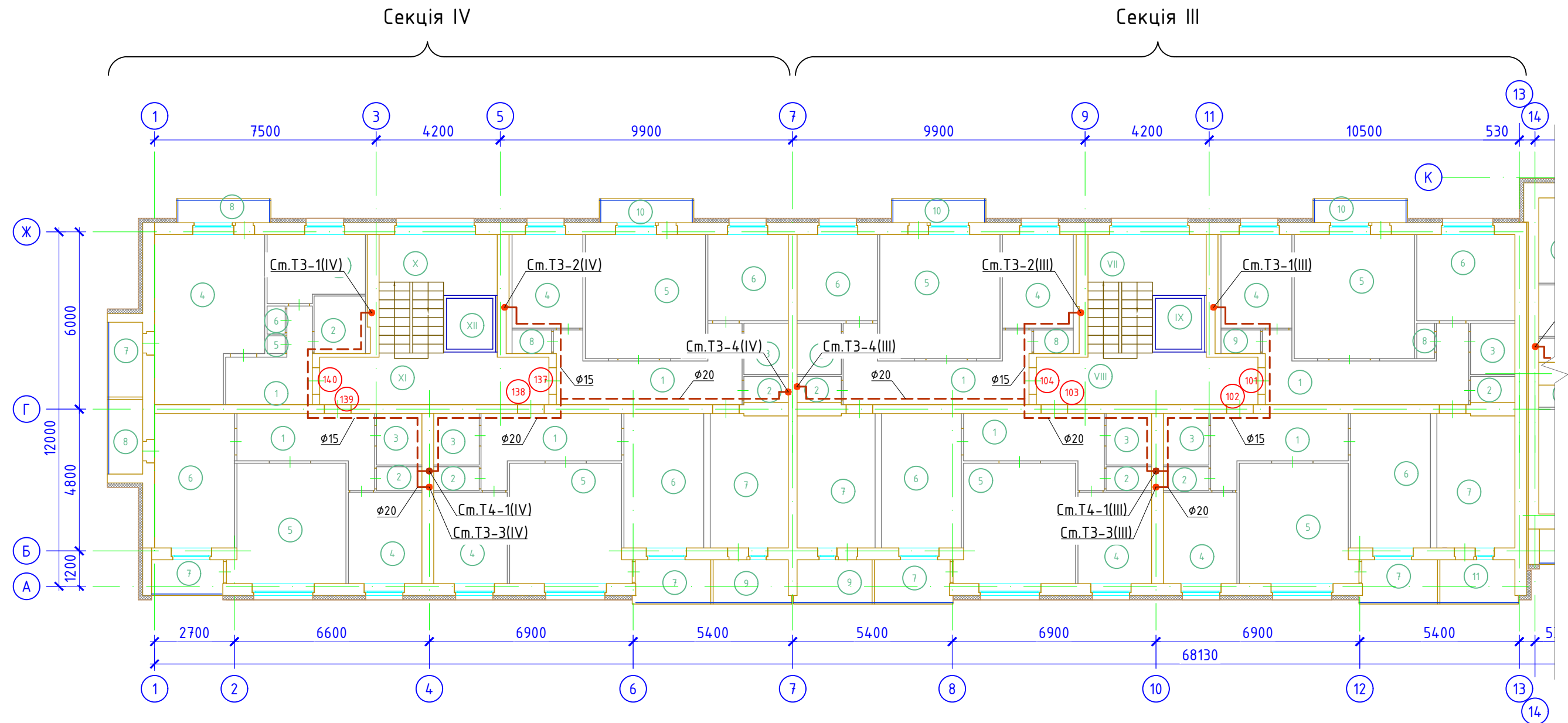
Примітки:

1. Нумерація приміщень відповідає експлікації розділу АБ.
2. В позначеннях трубопроводу в знаменнику або другою строкою наводиться товщина шару теплової ізоляції.

						13/11-20-9-ВК			
						Капітальний ремонт (термомодернізація) 9-поверхового житлового будинку. Проектні рішення повторного використання			
Зм.	Кільк.	Арк.	№док.	Підпис	Дата	Водопровід та каналізація	Стадія	Аркуш	Аркушів
Розробив		Паліу А.А.					РП	4	
Перевірив		Удовик К.							
ГІП		Удовик А.І				План нижче відм. 0,000 між осями 13-24 та Б-У (секції I, II)		ТОВ " "	
Н.контр.		Раєвич К.							

Інв. № ориг.	
Підп. і дата	
Зам. інв. №	

План восьмого поверху між осями 1-14 та А-Ж



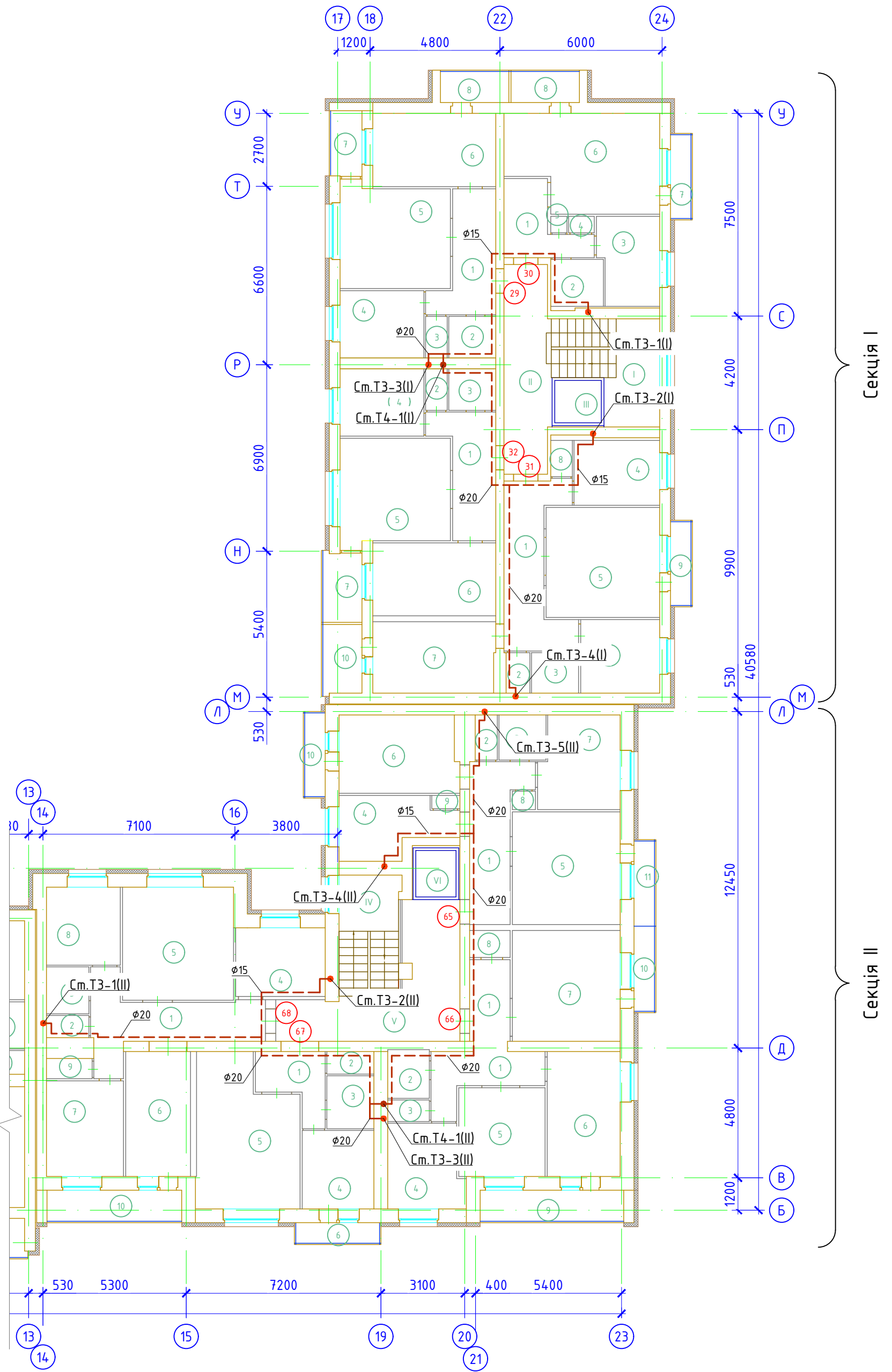
Примітки:

- Горизонтальні ділянки трубопроводу Т4 прокладені під стелею восьмого поверху.
- Нумерація приміщень відповідає експлікації розділу АБ.

Зам. інв. №	
Підп. і дата	
Інв. № орг.	

						13/11-20-9-ВК			
						Капітальний ремонт (термомодернізація) 9-поверхового житлового будинку. Проектні рішення повторного використання			
Зм.	Кільк.	Арк.	№ док.	Підпис	Дата	Водопровід та каналізація	Стадія	Аркуш	Аркушів
Розробив	Паліу А.А.						РП	5	
Перевірів	Удовик К.					План восьмого поверху між осями 1-14 та А-Ж (секції III, IV)		ТОВ " "	
ГІП	Удовик А.І								
Н.контр.	Раєвич К.								

План восьмого поверху між осями 13-24 та Б-У



Примітки:

- Горизонтальні ділянки трубопроводу Т4 прокладені під стелею восьмого поверху.
- Нумерація приміщень відповідає експлікації розділу АБ.

Зм.	Кільк.	Арк.	№док.	Підпис	Дата
Розробив		Паліу А.А.			
Перевірив		Удовик К.			
ГІП		Удовик А.І			
Н.контр.		Раєвич К.			

13/11-20-9-ВК

Капітальний ремонт (термомодернізація) 9-поверхового житлового будинку. Проектні рішення повторного використання

Водопровід та каналізація

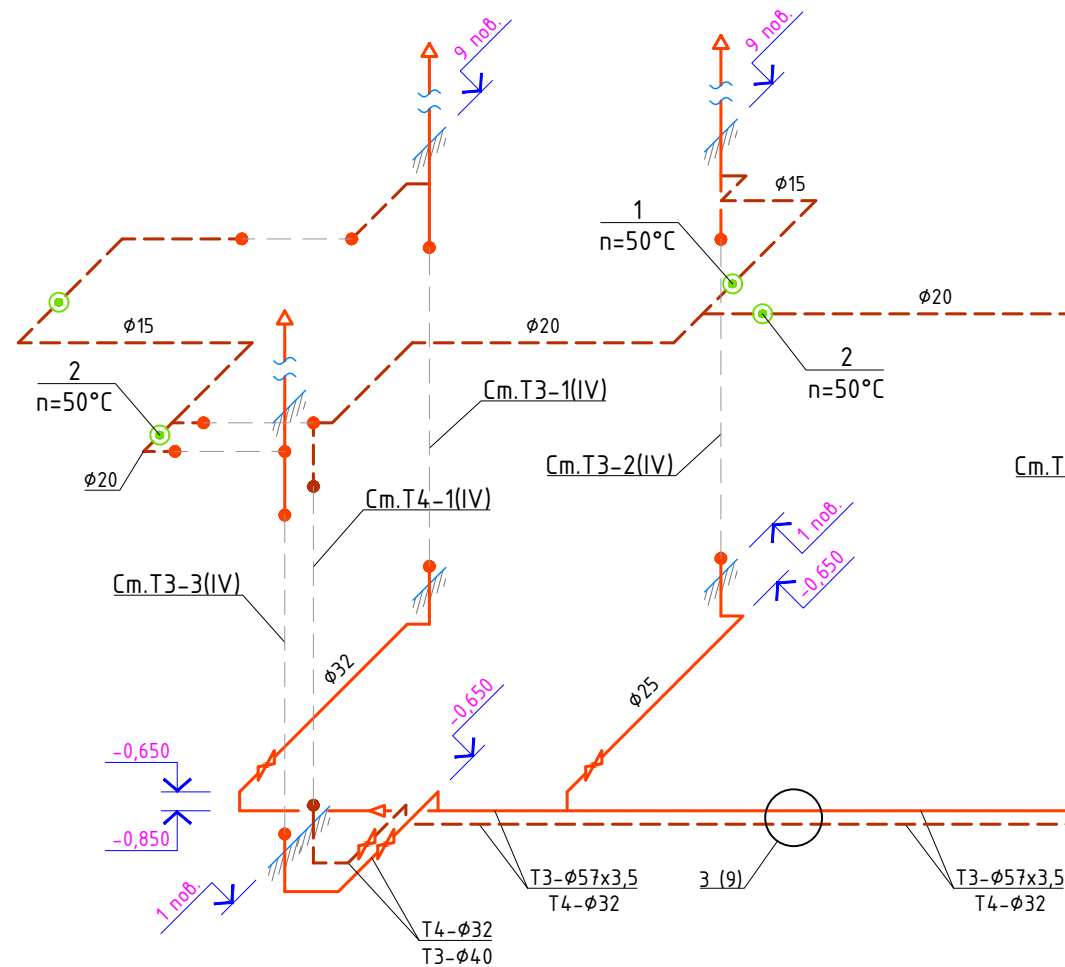
Стадія	Аркуш	Аркушів
РП	6	

План восьмого поверху між осями 13-24 та Б-У (секції I, II)

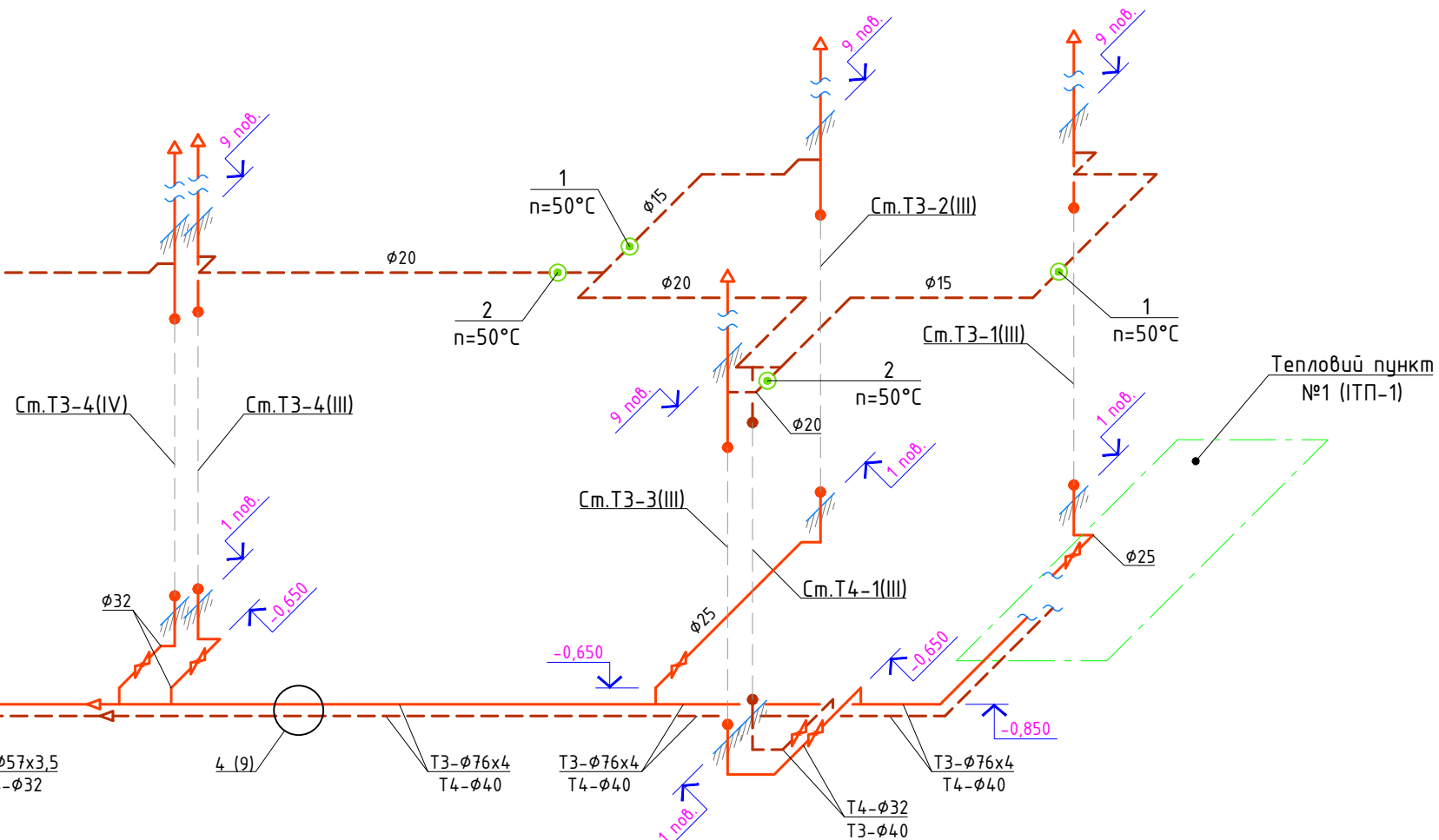
ТОВ " "

Зам. інв. №	
Підп. і дата	
Інв. № ориг.	

Секція IV



Секція III

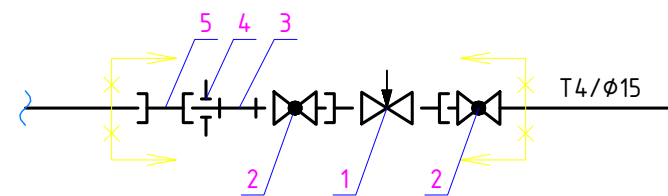


Специфікація арматури і фасонних частин

Поз.	Позначення	Найменування	Кіл.	Маса од. кг	Примітка
Вузол 1 (2)					
1		Термостатичний балансувальний клапан $\phi 15$ В-В, 1/2" (3/4")	1		шт.
2		Кульбовий кран з напівзгоном В-З, 1/2" (3/4")	2		шт.
3		Згін Н-Н, 1/2" (3/4")	1		шт.
4		Контргайка В, 1/2" (3/4")	1		шт.
5		Муфта В-В, 1/2" (3/4")	1		шт.

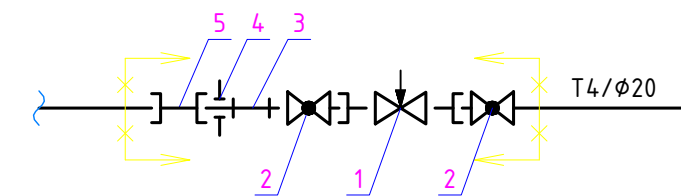
Вузол 1

Балансування на трубі $\phi 15$



Вузол 2

Балансування на трубі $\phi 20$



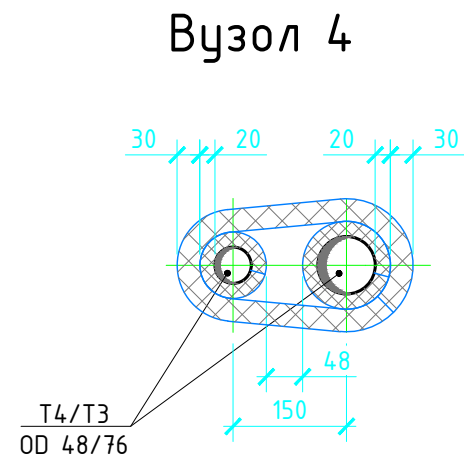
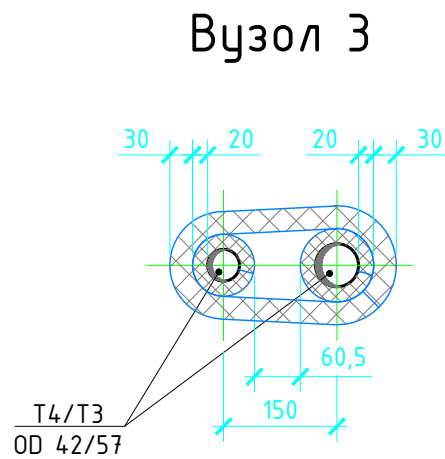
Примітки:

- Для Вузла 1 (2) під полицю вказано налаштування температури для балансувального клапана.
- В специфікації арматури і фасонних частин в дужках наведені позначення для Вузла 2.
- Всі трубопроводи нижче відм. 0,000 прокладені в теплої ізоляції.

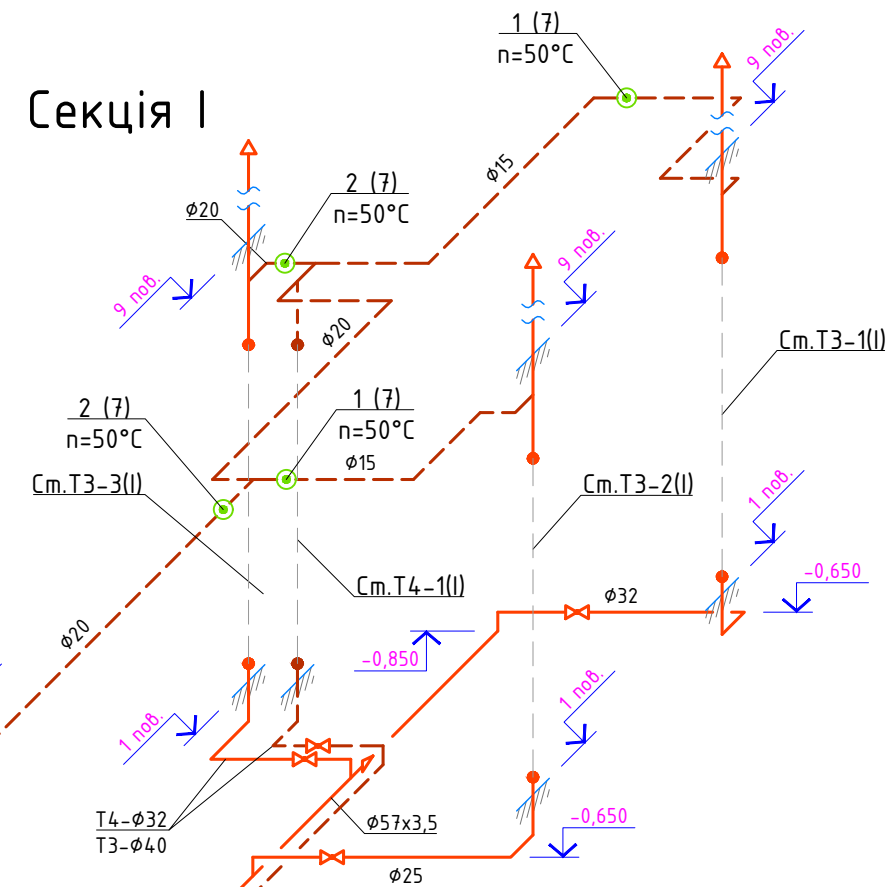
13/11-20-9-ВК

Капітальний ремонт (термомодернізація) 9-поверхового житлового будинку. Проектні рішення повторного використання

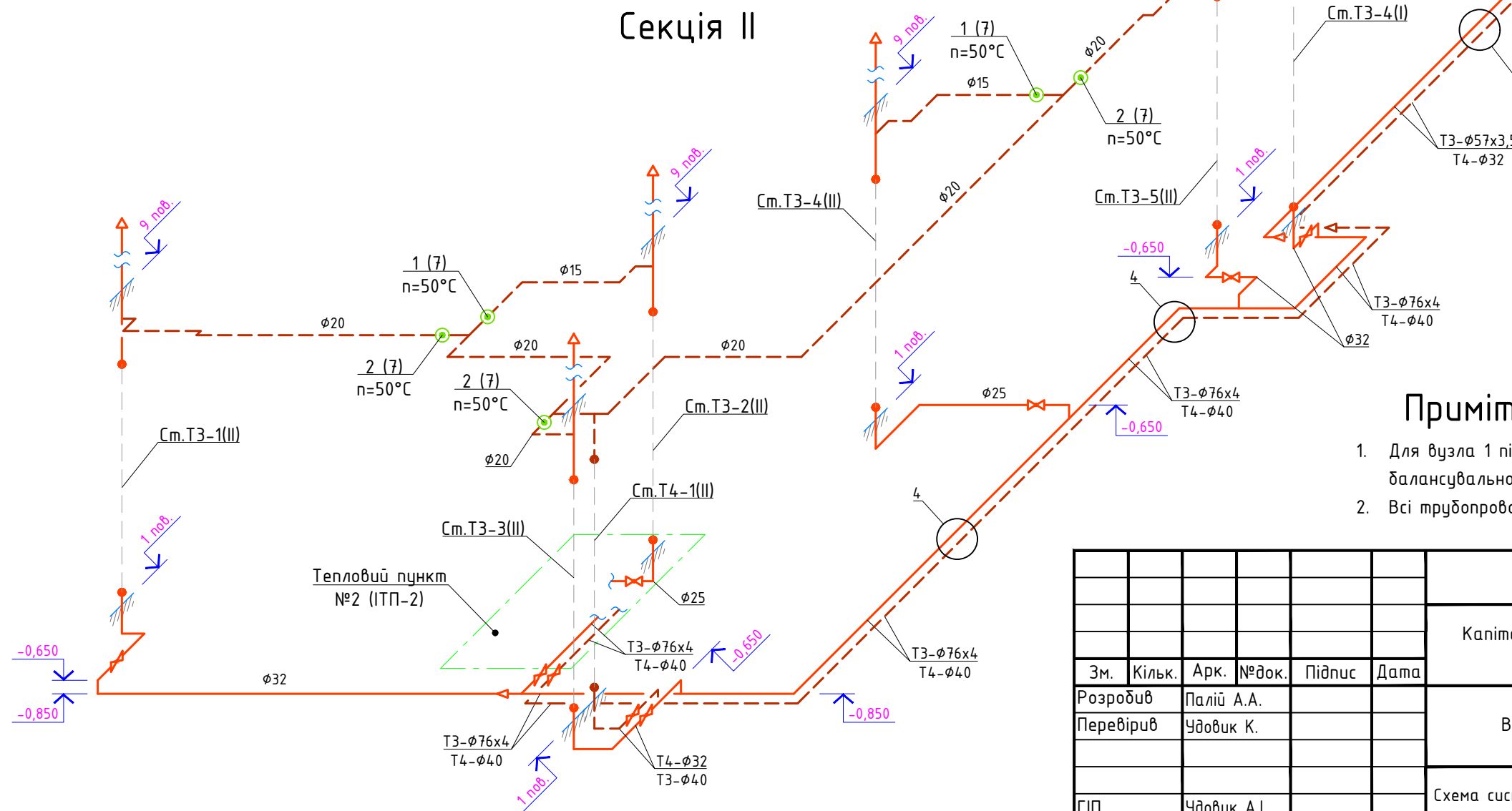
Зм.	Кільк.	Арк.	№ док.	Підпис	Дата				
Розробив		Паліу А.А.				Водопровід та каналізація	Стадія	Аркуш	Аркушів
Перевірив		Удовик К.					РП	7	
ГІП		Удовик А.І				Схема систем ТЗ, Т4 між осями 1-14 та А-Ж (секції III, IV)	ТОВ " "		
Н.контр.		Раєвич К.							



Секція I



Секція II



Примітки:

- Для вузла 1 під полицю вказано налаштування температури для балансувального клапана.
- Всі трубопроводи нижче відм. 0,000 прокладені в теплої ізоляції.

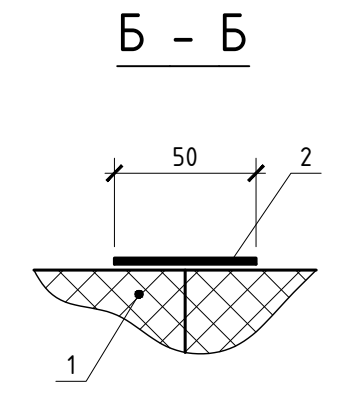
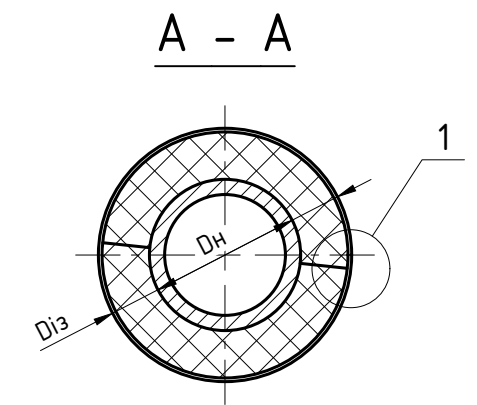
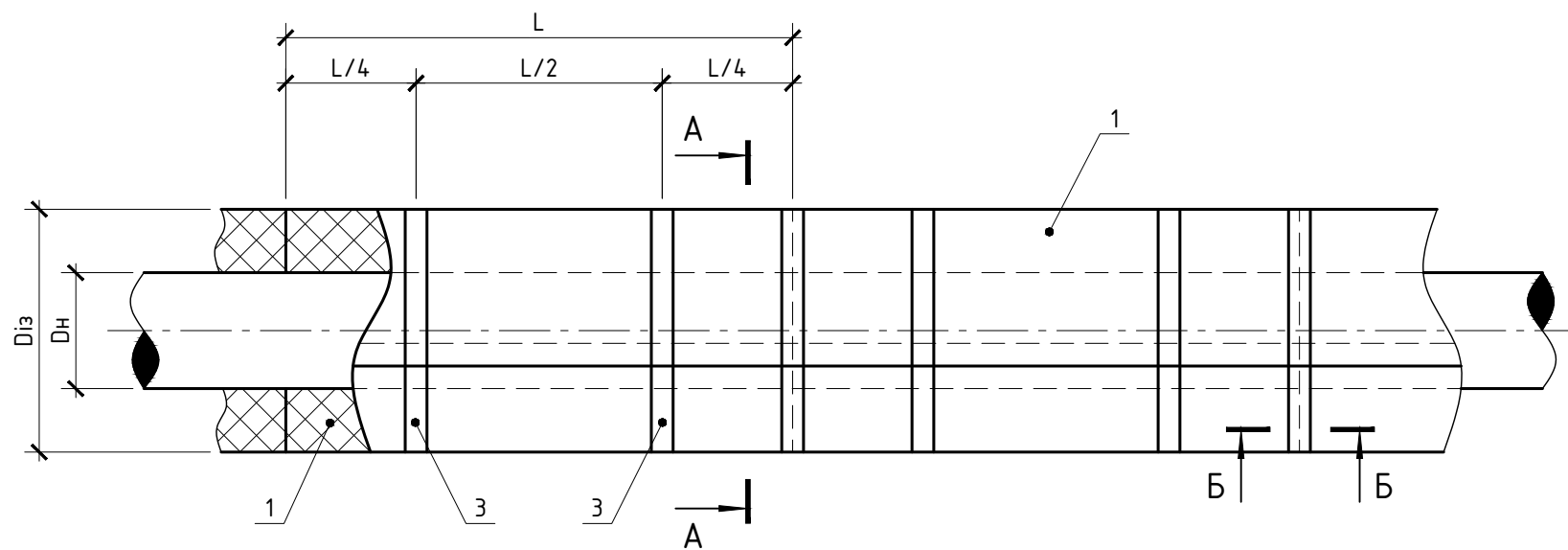
13/11-20-9-ВК

Капітальний ремонт (термомодернізація) 9-поверхового житлового будинку. Проектні рішення повторного використання

Зм.	Кільк.	Арк.	№ док.	Підпис	Дата	Стадія	Аркуш	Аркушів
Розробив		Палій А.А.						
Перевірів		Удовик К.						
ГІП		Удовик А.І				ТОВ " "		
Н.контр.		Раєвич К.						

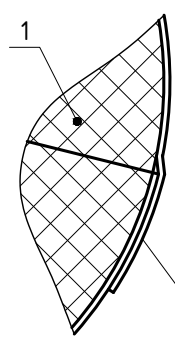
Схема систем Т3, Т4 між осями 13-24 та Б-У (секції I, II)

Зам. інв. №	
Підп. і дата	
Інв. № орг.	



1

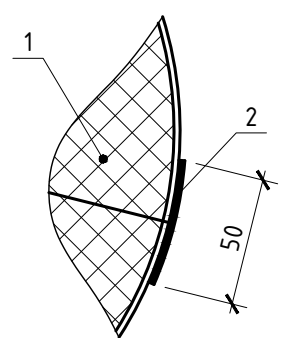
Для циліндрів ламінованих фольгою з клейовим замком



Напуск фольги алюмінію з клейовим шаром

1

Для циліндрів ламінованих фольгою



Специфікація виробів та матеріалів

Поз.	Позначення	Найменування	Кіл.	Маса од. кг	Примітка
1		Циліндр з мінеральної вати ламінований фольгою			
2		Скотч алюмінієвий, ширина 50мм			для шва
3		Скотч алюмінієвий, ширина 50мм			бандаж

Примітки:

1. При наявності поздовжнього шву з клейовим замком допустимо не використовувати проміжний бандаж.

13/11-20-9-ВК

Капітальний ремонт (термомодернізація) 9-поверхового житлового будинку. Проектні рішення повторного використання

Зм.	Кільк.	Арк.	№ док.	Підпис	Дата				
Розробив		Паліу А.А.				Водопровід та каналізація	Стадія	Аркуш	Аркушів
Перевірив		Удовик К.					РП	9	
ГІП		Удовик А.І				Теплова ізоляція трубопроводів циліндрами мінеральної вати	ТОВ " "		
Н.контр.		Раєвич К.							

Зам. інв. №
Підп. і дата
Інв. № орг.

Позиція	Найменування та технічна характеристика	Тип, марка, позначення документа, опитувального листа	Код обладнання, виробу, матеріалу	Завод-виробник	Одиниця вимірювання	Кількість	Маса одиниці, кг	Примітки
<u>МОДЕРНІЗАЦІЯ СИСТЕМИ ГАРЯЧОГО ВОДОПОСТАЧАННЯ</u>								
1	Вузол балансування на трубі $\phi 15$, в комплекті:				комплект	8		Вузол 1 (10)
	- термостатичний балансувальний клапан $\phi 15$ В-В, 1/2"				шт.	1		
	- кульовий кран з напівзгоном В-З, 1/2"				шт.	2		
	- згін Н-Н, 1/2"				шт.	1		
	- контргайка В, 1/2"				шт.	1		
	- муфта В-В, 1/2"				шт.	1		
2	Вузол балансування на трубі $\phi 20$, в комплекті:				комплект	9		Вузол 2 (10)
	- термостатичний балансувальний клапан $\phi 15$ В-В, 3/4"				шт.	1		
	- кульовий кран з напівзгоном В-З, 3/4"				шт.	2		
	- згін Н-Н, 3/4"				шт.	1		
	- контргайка В, 3/4"				шт.	1		
	- муфта В-В, 3/4"				шт.	1		
<u>ТЕПЛОІЗОЛЯЦІЯ АБО/ТА ЗАМІНА ТРУБОПРОВІДІВ СИСТЕМИ ГАРЯЧОГО ВОДОПОСТАЧАННЯ В НЕОПАЛЮВАЛЬНИХ ПРИМІЩЕННЯХ</u>								
<u>Теплова ізоляція трубопроводів у неопалювальних приміщеннях</u>								
1	Циліндр теплоізоляційний з базальтової вати фольгований, $\delta=40$ мм ID 34			ТОВ "ТД "Техізоляція"	м	25		ТЗ
2	Циліндр теплоізоляційний з базальтової вати фольгований, $\delta=40$ мм ID 42			ТОВ "ТД "Техізоляція"	м	38		ТЗ
3	Циліндр теплоізоляційний з базальтової вати фольгований, $\delta=50$ мм ID 42			ТОВ "ТД "Техізоляція"	м	12		Т4
4	Циліндр теплоізоляційний з базальтової вати фольгований, $\delta=40$ мм ID 48			ТОВ "ТД "Техізоляція"	м	16		ТЗ
5	Скотч алюмінієвий для циліндрів			ТОВ "ТД "Техізоляція"	м	32		поперек, крок 0,5м

Примітка: Для циліндрів з базальтової вати наведено внутрішній діаметр.

						13/11-20-9-ВК.С			
						Капітальний ремонт (термомодернізація) 9-поверхового житлового будинку. Проектні рішення повторного використання			
Зм.	Кільк.	Арк.	№ док.	Підпис	Дата	Водопровід та каналізація	Стадія	Аркуш	Аркушів
Розробив		Паліу А.А.					РП	1	2
Перевірив		Удовик К.				Специфікація обладнання, виробів та матеріалів		ТОВ " "	
ГП		Удовик А.І							
Н.контр.		Раєвич К.							

Зам. інв. №

Підп. і дата

Інв. № орг.

Позиція	Найменування та технічна характеристика	Тип, марка, позначення документу, опитувального листа	Код обладнання, виробу, матеріалу	Завод-виробник	Одиниця вимірювання	Кількість	Маса одиниці, кг	Примітки
	Комбінована трудна+загальна теплова ізоляція трубопроводів							
6	Циліндр теплоізоляційний з базальтової вати фольгований, δ=20мм DN 57				м	24		Вузол 3
7	Циліндр теплоізоляційний з базальтової вати фольгований, δ=20мм DN 42				м	24		
8	Ізоляція мінвати з покриттям із алюмінію, δ=30мм				м ²	10		ділянка 12,0м
9	Циліндр теплоізоляційний з базальтової вати фольгований, δ=20мм DN 76				м	44		Вузол 4
10	Циліндр теплоізоляційний з базальтової вати фольгований, δ=20мм DN 48				м	44		
11	Ізоляція мінвати з покриттям із алюмінію, δ=30мм				м ²	18		ділянка 22,0м
12	Скотч алюмінієвий				м	40+60		поперек, крок 0,5м
	Демонтаж							
1	Кран запірний, муфта φ15				шт.	8		
2	Кран запірний, муфта φ20				шт.	9		
3	Ізоляція мінераловатна δ=30мм, з покривним шаром з склотканини DN 25				м ²	8		довжина 24м
4	Ізоляція мінераловатна δ=40мм, з покривним шаром з склотканини DN 32				м ²	27		довжина 70м
5	Ізоляція мінераловатна δ=40мм, з покривним шаром з склотканини DN 40				м ²	25		довжина 60м
6	Ізоляція мінераловатна δ=40мм, з покривним шаром з склотканини DN 50				м ²	10		довжина 23м
7	Ізоляція мінераловатна δ=60мм, з покривним шаром з руберойду DN 65				м ²	28		довжина 44м

Зам. інв. №
Підп. і дата
Інв. № орг.

Изм.	Кол.уч.	Лист	№ док.	Подпись	Дата

13/11-20-9-ВК.С

Лист

2