

**ТОВ «ЕСКО Енерго Проект»**

Капітальний ремонт (термомодернізація) 5-поверхового житлового будинку. Проектні рішення повторного використання

**РОБОЧИЙ ПРОЕКТ**

ТОМ 7

Газопостачання внутрішнє  
13/11-20-5-ГПВ

м. Чернігів, 2021 р.

# **ТОВ «ЕСКО Енерго Проект»**

Капітальний ремонт (термомодернізація) 5-поверхового житлового будинку. Проектні рішення повторного використання

## **РОБОЧИЙ ПРОЕКТ**

ТОМ 7

Газопостачання внутрішнє  
13/11-20-5-ГПВ

Директор ТОВ «ЕСКО Енерго Проект»

Л.В. Шинкаренко

Головний інженер проекту

А.І. Удовик

м. Чернігів, 2021 р.



№ тому	Позначення	Найменування	Примітка
	13/11-20-5-ПОФ	Паспорт опорядження фасадів	
1	13/11-20-5-ЗПЗ	Загальна пояснювальна записка	
2	ТО 2020/86-13.11/2020	Звіт з обстеження об'єкта (існуючої будівлі)	
3	13/11-20-5-АБ	Архітектурно-будівельні рішення	
4.1	13/11-20-5-ОВ1	Опалення вентиляція та кондиціонування (Опалення)	
4.2	13/11-20-5-ОВ2	Опалення вентиляція та кондиціонування (Вентиляція)	
5	13/11-20-5-ВК	Водопостачання та каналізація (Гаряче водопостачання)	
6	13/11-20-5-ТМ	Тепломеханічні рішення теплових мереж (Індивідуальний тепловий пункт)	
7	13/11-20-5-ГПВ	Газопостачання внутрішнє	
8	13/11-20-5-ЕТР,АТМ	Електротехнічні рішення. Автоматизація тепломеханічних рішень	
9	13/11-20-5-ЕЕ	Енергоефективність. Енергетичний сертифікат.	
10	13/11-20-5-К	Кошторисна документація	
11	13/11-20-5-ПОБ	Проект організації будівництва	

Погоджено:			

Зам. інв. №	
Підпис і дата	
Інв. № ориг.	

13/11-20-5-СП					
Змін.	Кіл.	Арк.	№ док.	Підпис	Дата
ГП		Удовик			
Розробив		Палій			
Склад проекту					
Стадія			Аркуш		
РП			1		
			Аркушів		
			1		
ТОВ «ЕСКО Енерго Проект»					

## Відомість робочих креслень основного комплекту

Лист	Найменування	Примітка
1	Загальні дані	
2	Демонтаж газопроводів. План на відм. 0,000	
3	Демонтаж газопроводів. Фрагмент фасаду 1-3, 7-5	
4	Демонтаж газопроводів. Фрагмент фасаду 3/2с-5/2с, 4/2с-2/2с	
5	Демонтаж газопроводів. Фрагмент фасаду 6-7, 2-1, А-В, В-А	
6	Демонтаж газопроводів. Схема газопостачання	
7	Розташування газопроводів. План на відм. 0,000. Специфікація опор газопроводів	
8	Розташування газопроводів. Фрагмент фасаду 1-3, 7-5	
9	Розташування газопроводів. Фрагмент фасаду 3/2с-5/2с, 4/2с-2/2с	
10	Розташування газопроводів. Фрагмент фасаду 6-7, 2-1, А-В, В-А	
11	Схема газопостачання. Вузол влаштування кронштейну К-1, К-2	

## Відомість документів, на які посилаються та які додаються

Позначення	Найменування	Примітка
	<u>Документи які додаються</u>	
13/11-20-5-ГПВ.Н1	Кронштейн кріплення труди К-1	
13/11-20-5-ГПВ.Н2	Кронштейн кріплення труди К-2	
13/11-20-5-ГПВ.С	Специфікація обладнання, виробів та матеріалів	

## Умовні позначення

№	Позначення	Найменування
1	1	тип опори трубопроводу відповідно позиції специфікації на арк.7
2	T	умовне позначення опори до цегляної стіни
3	I	умовне позначення опори до балконної плити

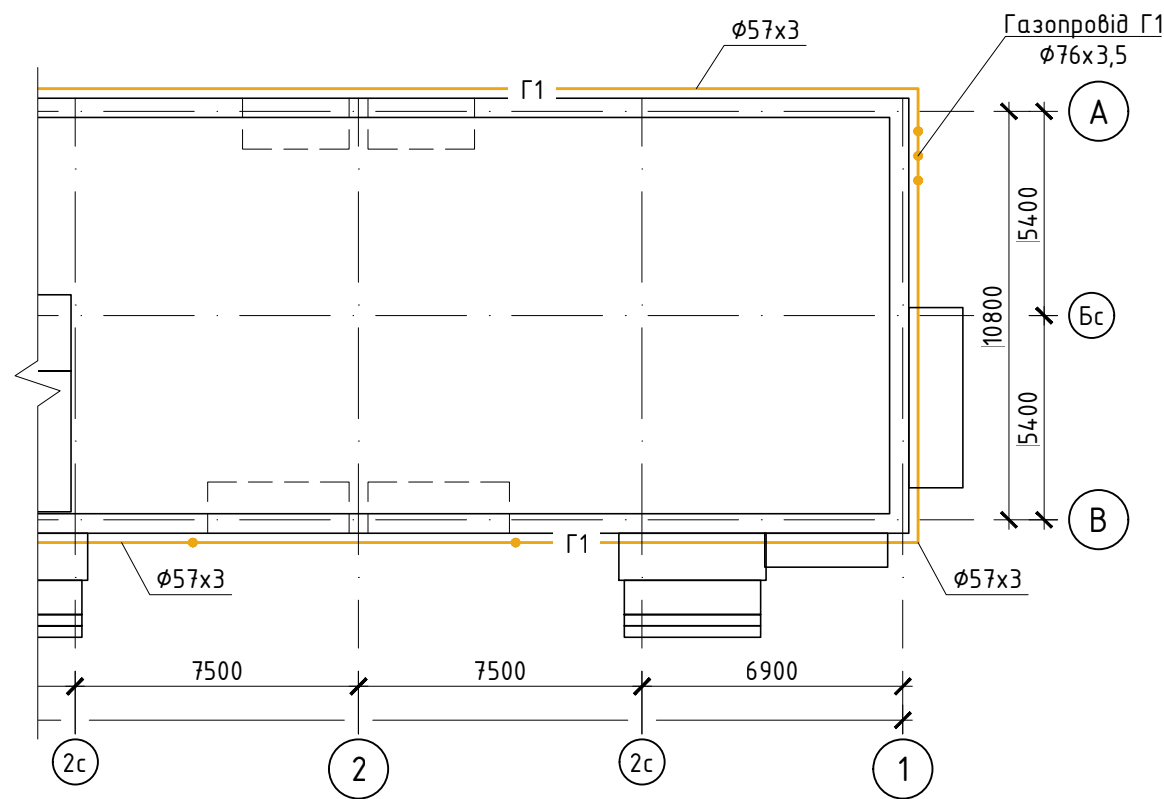
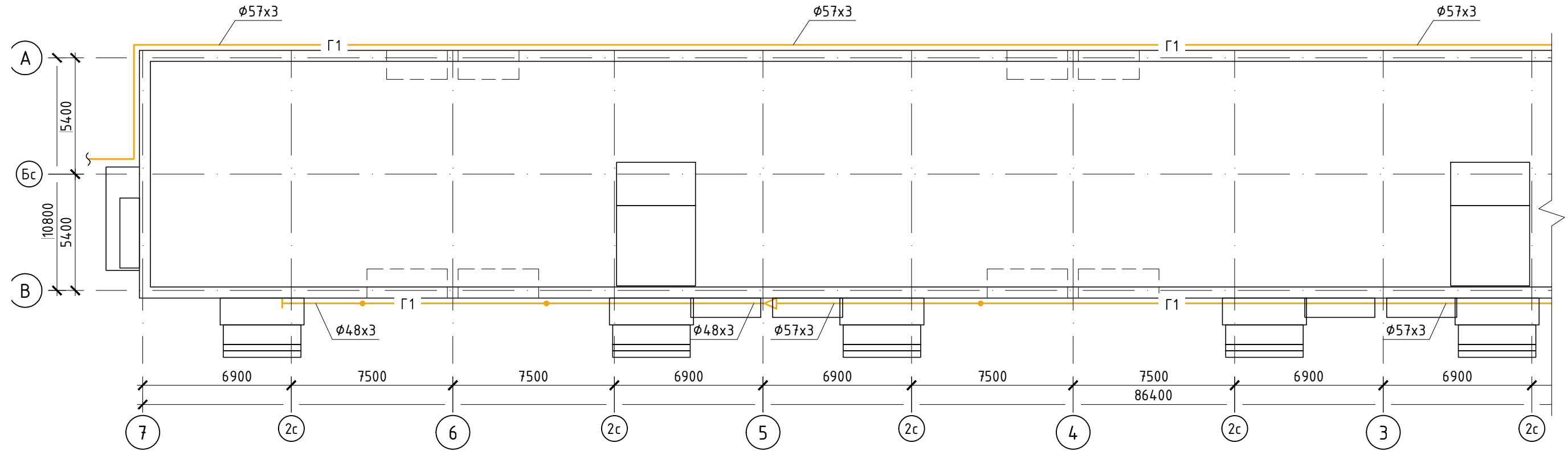
## Загальні вказівки

- Робочі креслення розроблені на підставі завдання на проектування, згідно технічних умов на реконструкцію системи газопостачання об'єкта.
- Документація виконана відповідно до чинних норм, правил і стандартів.
- Робочі креслення розроблені для реалізації Заходу з енергоефективності "Комплекс робіт із теплоізоляції та улаштування зовнішніх стін" в рамках участі в Програмі "Енергодім" ДУ "Фонд енергоефективності".
- Робочими кресленнями передбачається винесення газопроводу для можливості влаштування теплової ізоляції стін.
- Передбачено наступні заходи:
  - демонтаж існуючого ввідного газопроводу низького тиску, який прокладено по стінам будівлі, разом з ділянками ввідного газопроводу які прокладені в футлярі в стіні будинку;
  - демонтаж кронштейнів під газопровід;
  - монтаж запроєктованих кронштейнів під газопровід;
  - подовження футлярів в місцях проходів газопроводу крізь стіни для проходів крізь теплову ізоляцію будівлі;
  - монтаж ділянок ввідного газопроводу які прокладені в футлярі в стіні будинку з під'єднанням до внутрішнього газопроводу;
  - зворотний монтаж ввідного газопроводу на запроєктовані кронштейни в обхід закритих балконів.
- За умовну позначку 0,000 на видах фасадів прийнято рівень чистої підлоги першого поверху.
- Газопроводи прийняті із сталевих електрозварювальних прямошовних труб згідно з ГОСТ 10704-91, та сталевих водогазопровідних труб згідно з ГОСТ 3262-75. Після монтажу та гідравлічних випробувань труби фарбуються двома шарами фарби для зовнішніх робіт жовтого кольору по двом шарам ґрунтувки.
- Газопроводи в місцях проходів через зовнішні стіни прокладаються в футлярах. Кінці футлярів повинні виступати за стіну не менше чим на 3 см. Простір між газопроводом і футляром необхідно щільно на всю глибину запакувати просмоленою паклею, гумовими втулками або іншим еластичним матеріалом.
- Ділянки газопровода, які прокладаються у футлярах, не повинні мати стиків.
- Кріплення трубопроводів до стін будівлі виконується за допомогою кронштейнів виготовлених за розробленими кресленнями, як нетипові вироби.
- Величина тиску при випробуванні газопроводів на міцність повинна становити 2 кг/см<sup>2</sup> (тривалість 1 год.), при випробуванні на герметичність 1 кг/см<sup>2</sup> (тривалість 1 год.).
- Види робіт, для яких повинні складатися акти після їх завершення:
  - Контроль якості зварних стиків;
  - Підготовка та пакування футлярів;
  - Гідростатичні випробування трубопроводів.
- Роботи з демонтажу і монтажу, гідравлічні випробування трубопроводів робити з дотриманням вимог ДБН А.3.1-5:2016 "Організація будівельного виробництва", ДБН В.2.5-20:2018 "Газопостачання" та ДБН А.3.2-2:2009 ССБП "Промислова безпека у будівництві. Основні положення".

Зам. інв. №  
Підп. і дата  
Інв. № орг.

						13/11-20-5-ГПВ			
						Термомодернізація (шляхом капітального ремонту) 5-му поверхового житлового будинку. Проект повторного використання			
Зм.	Кільк.	Арк.	№ док.	Підпис	Дата	Стадія	Аркуш	Аркушів	
Розробив		Палію А.А.				Газопостачання (внутрішні пристрої)	РП	1	11
Перевірів		Раєвич К.							
ГІП		Удовик А.І.				Загальні дані			ТОВ "ЕСКО Енерго Проект"
Н.контр.		Раєвич К.							

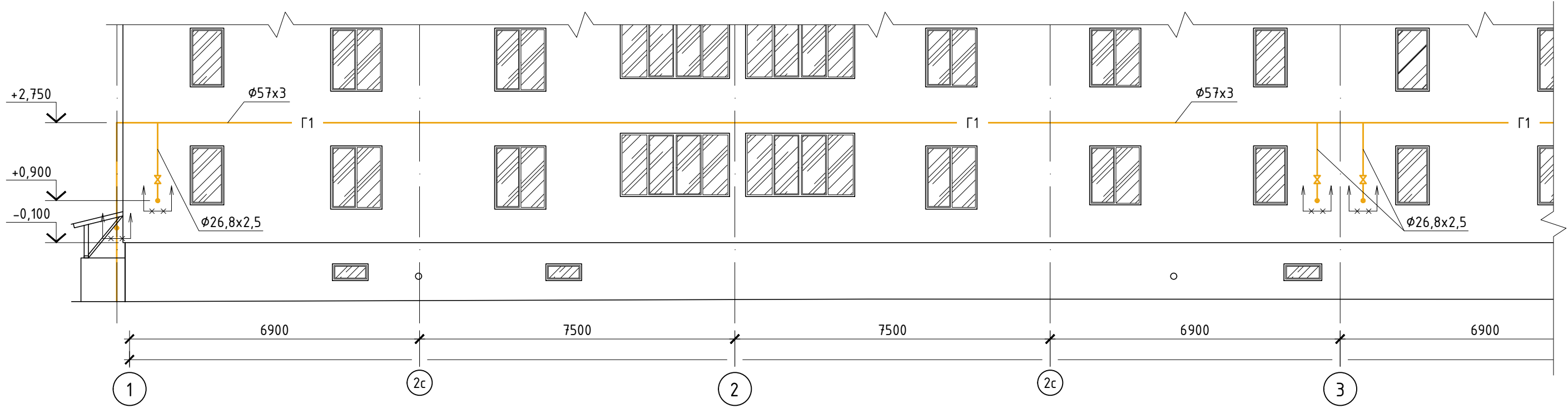
# План на відм. 0,000



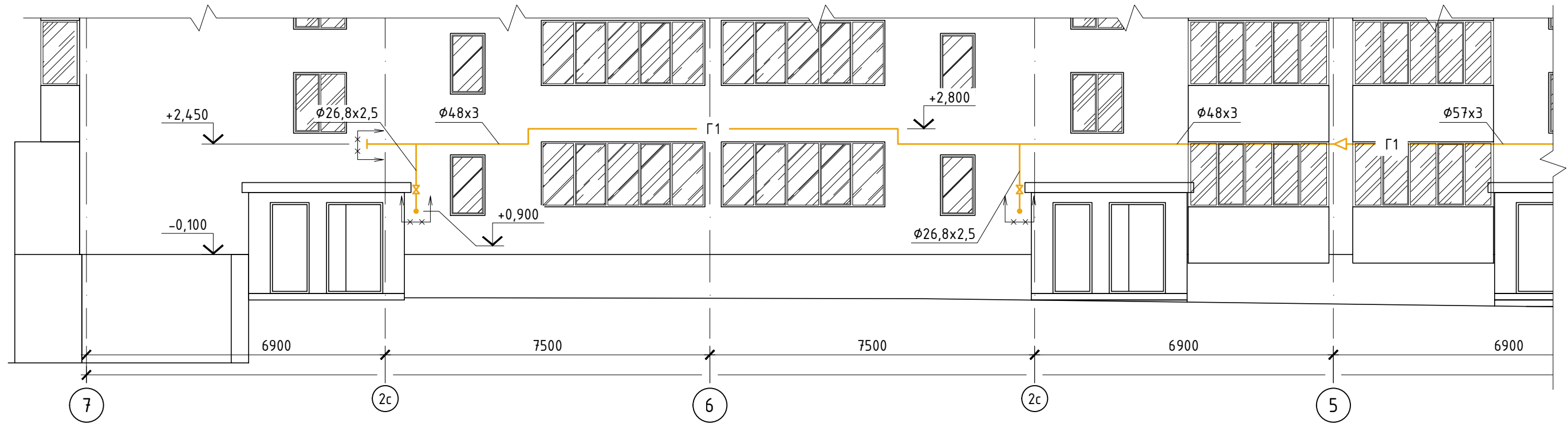
Зам. інв. №	
Підп. і дата	
Інв. № орг.	

						<b>13/11-20-5-ГПВ</b>			
						Термомодернізація (шляхом капітального ремонту) 5-ти поверхового житлового будинку. Проект повторного використання			
Зм.	Кільк.	Арк.	№ док.	Підпис	Дата	Газопостачання (внутрішні пристрої)	Стадія	Аркуш	Аркушів
Розробив	Палію А.А.						РП	2	
Перевірів	Раєвич К.								
ГІП	Удовик А.І.					Демонтаж газопроводів. План на відм. 0,000	ТОВ "ЕСКО Енерго Проект"		
Н.контр.	Раєвич К.								

### Фрагмент фасаду 1 - 3. Демонтаж



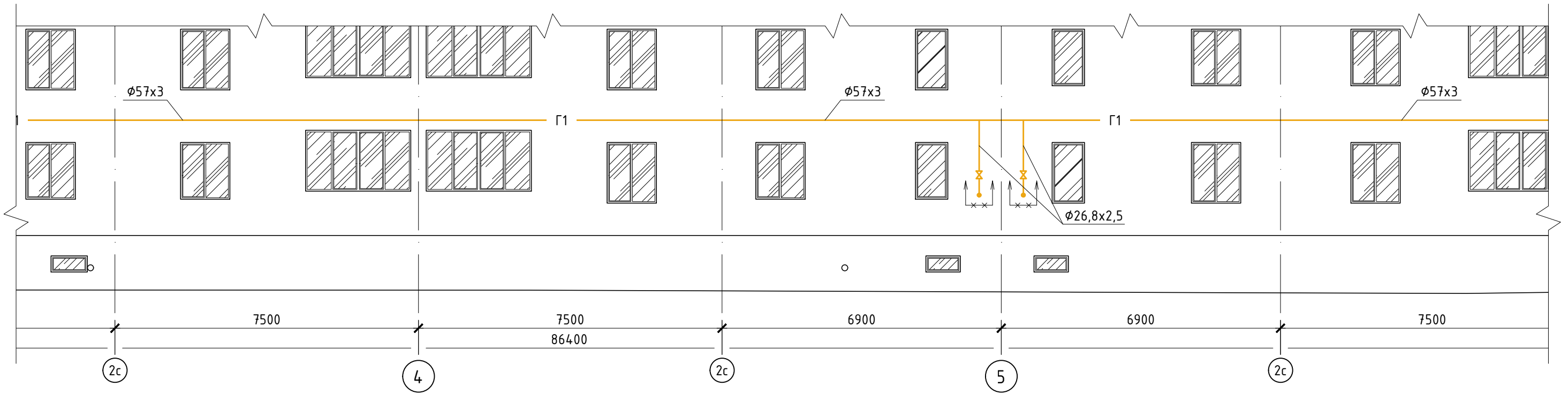
### Фрагмент фасаду 7 - 5. Демонтаж



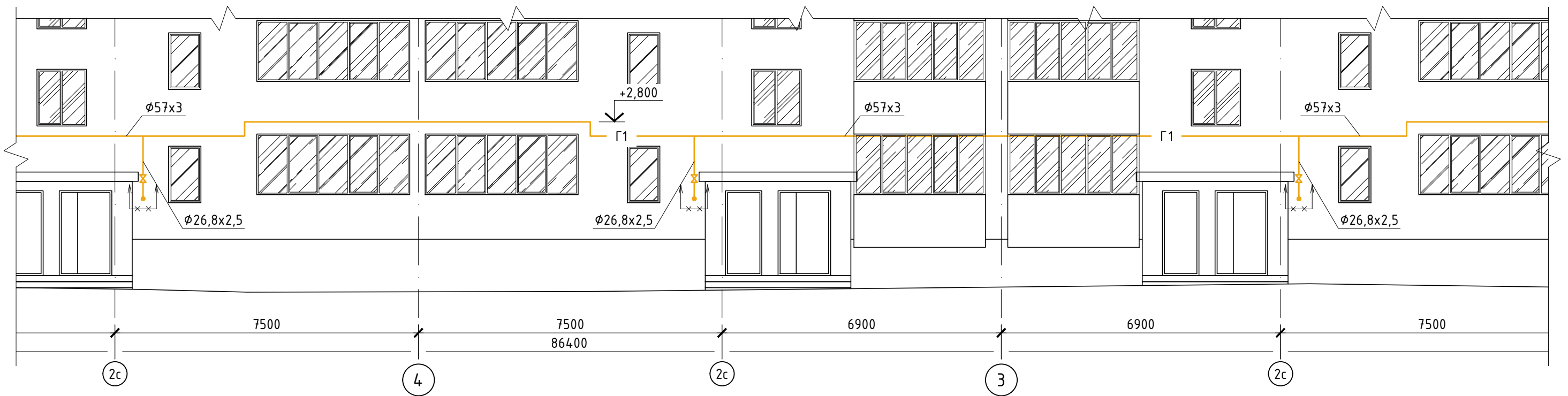
Зам. інв. №	
Підп. і дата	
Інв. № ориг.	

						<b>13/11-20-5-ГПВ</b>		
						Термомодернізація (шляхом капітального ремонту) 5-му поверхового житлового будинку. Проект повторного використання		
Зм.	Кільк.	Арк.	№ док.	Підпис	Дата	РП	3	Аркушів
Розробив		Палію А.А.				Газопостачання (внутрішні пристрої)		
Перевірів		Раєвич К.				ТОВ "ЕСКО Енерго Проект"		
ГІП		Удовик А.І.				Демонтаж газопроводів. Фрагмент фасаду 1-3, 7-5		
Н.контр.		Раєвич К.				Формат А3		

### Фрагмент фасаду 3/2с - 5/2с. Демонтаж



### Фрагмент фасаду 4/2с - 2/2с. Демонтаж

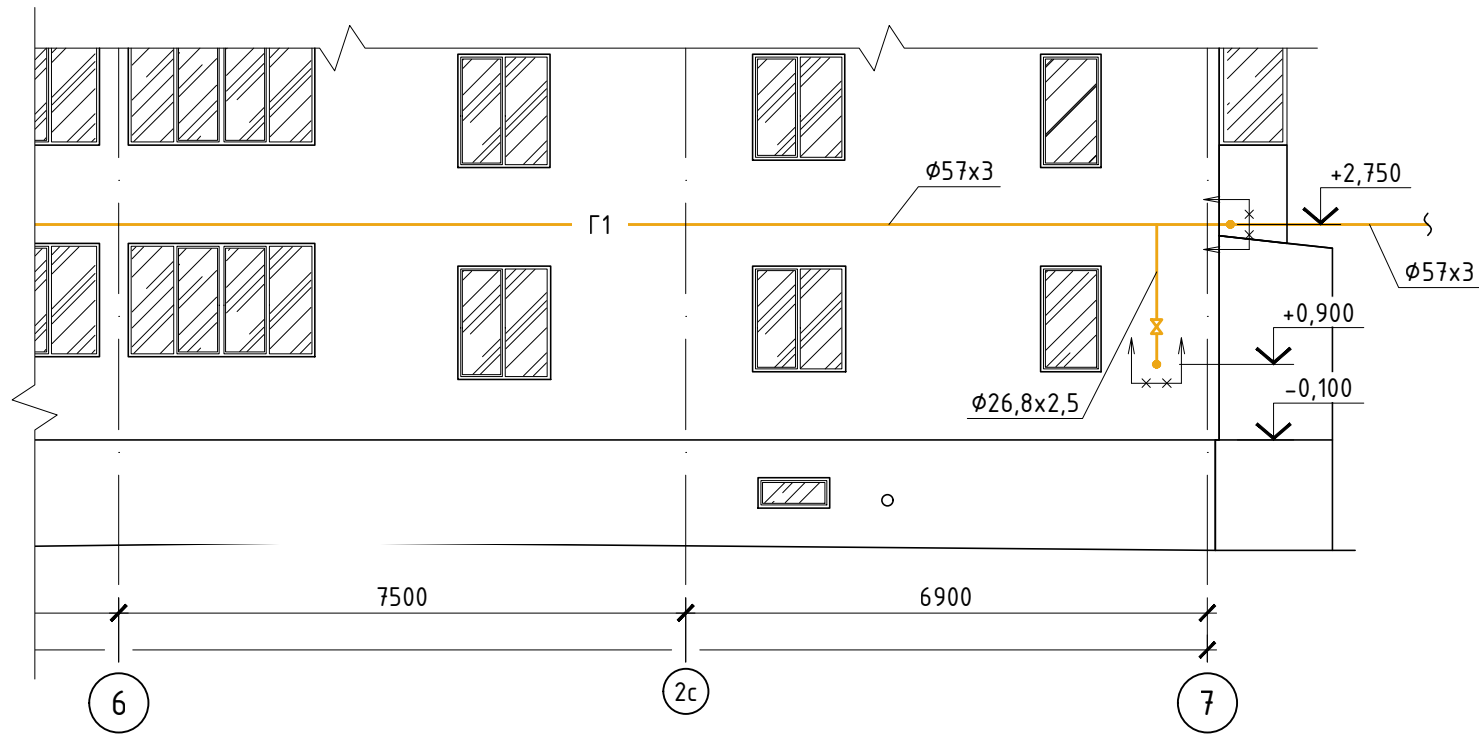


Зам. інв. №
Підп. і дата
Інв. № ориг.

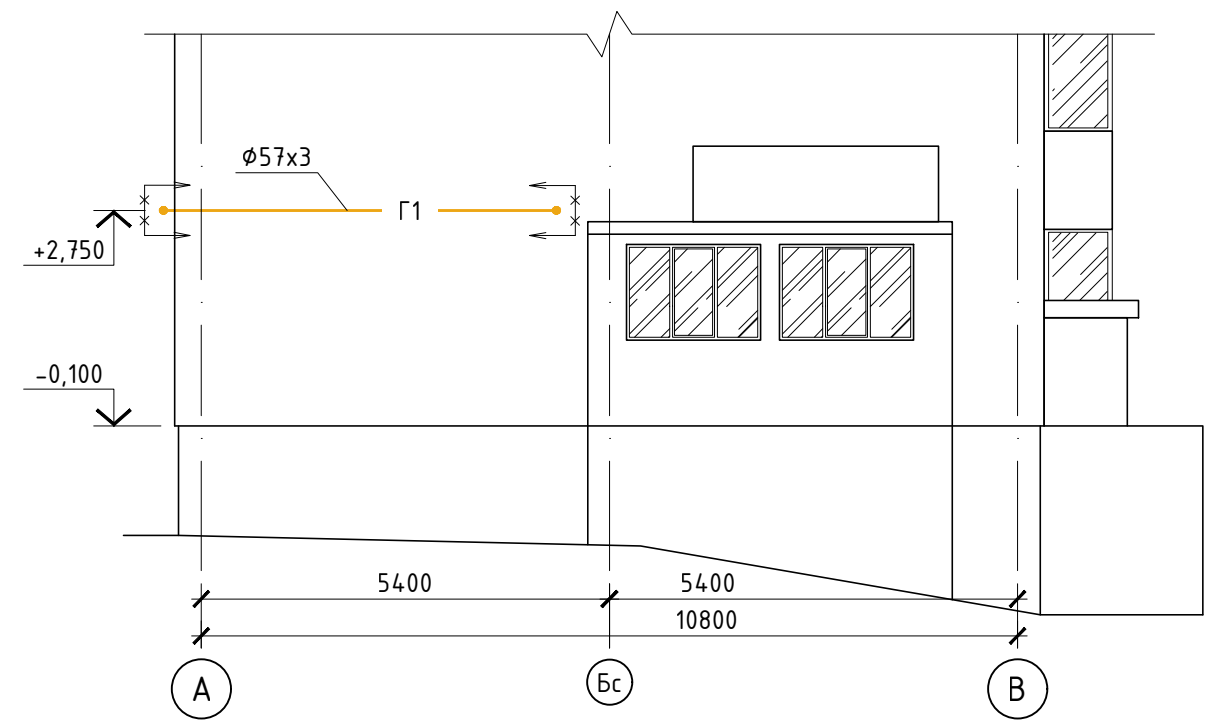
						<b>13/11-20-5-ГПВ</b>		
						Термомодернізація (шляхом капітального ремонту) 5-му поверхового житлового будинку. Проект повторного використання		
Зм.	Кільк.	Арк.	№ док.	Підпис	Дата	РП	4	Аркушів
Розробив		Паліу А.А.				Газопостачання (внутрішні пристрої)		
Перевірів		Раєвич К.				ТОВ "ЕСКО Енерго Проект"		
ГІП		Удовик А.І.				Демонтаж газопроводів. Фрагмент фасаду 3/2с-5/2с, 4/2с-2/2с		
Н.контр.		Раєвич К.				Формат А3		



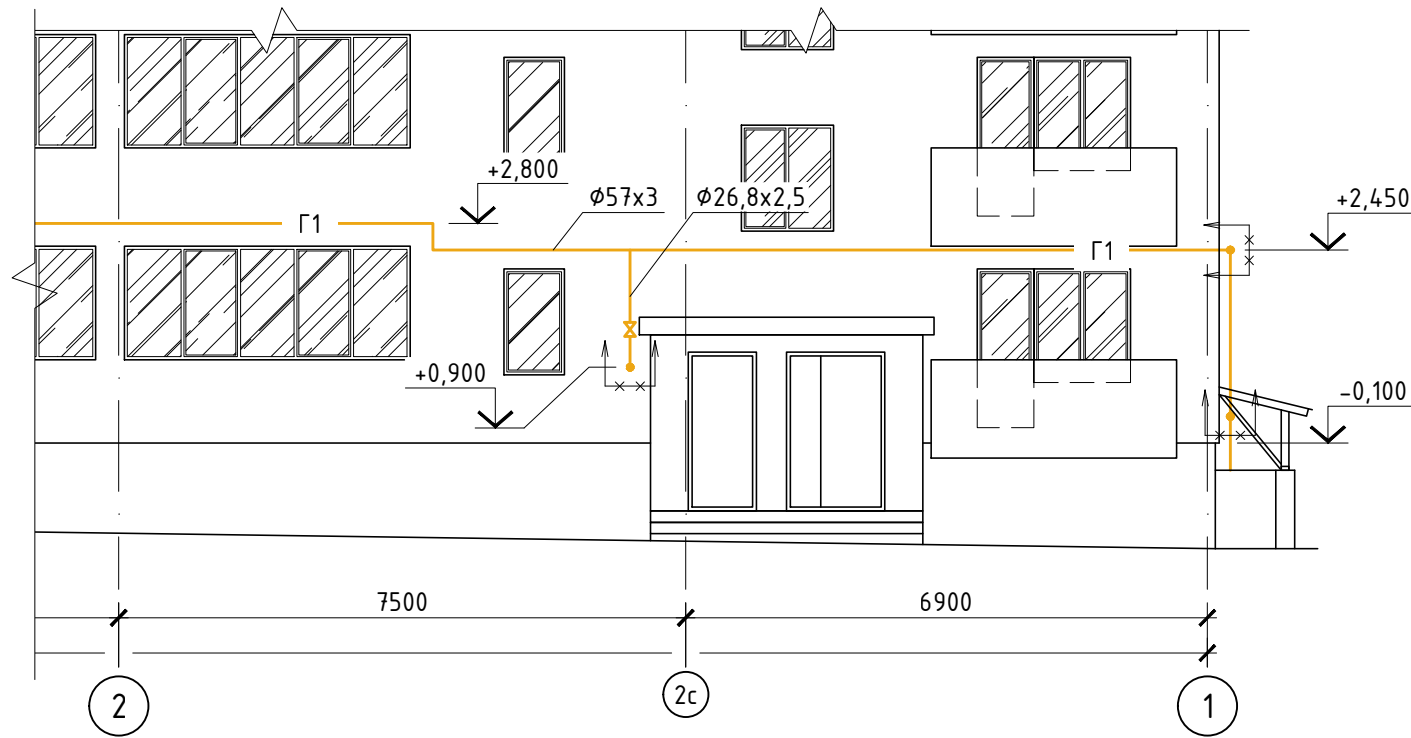
Фрагмент фасаду 6 - 7. Демонтаж



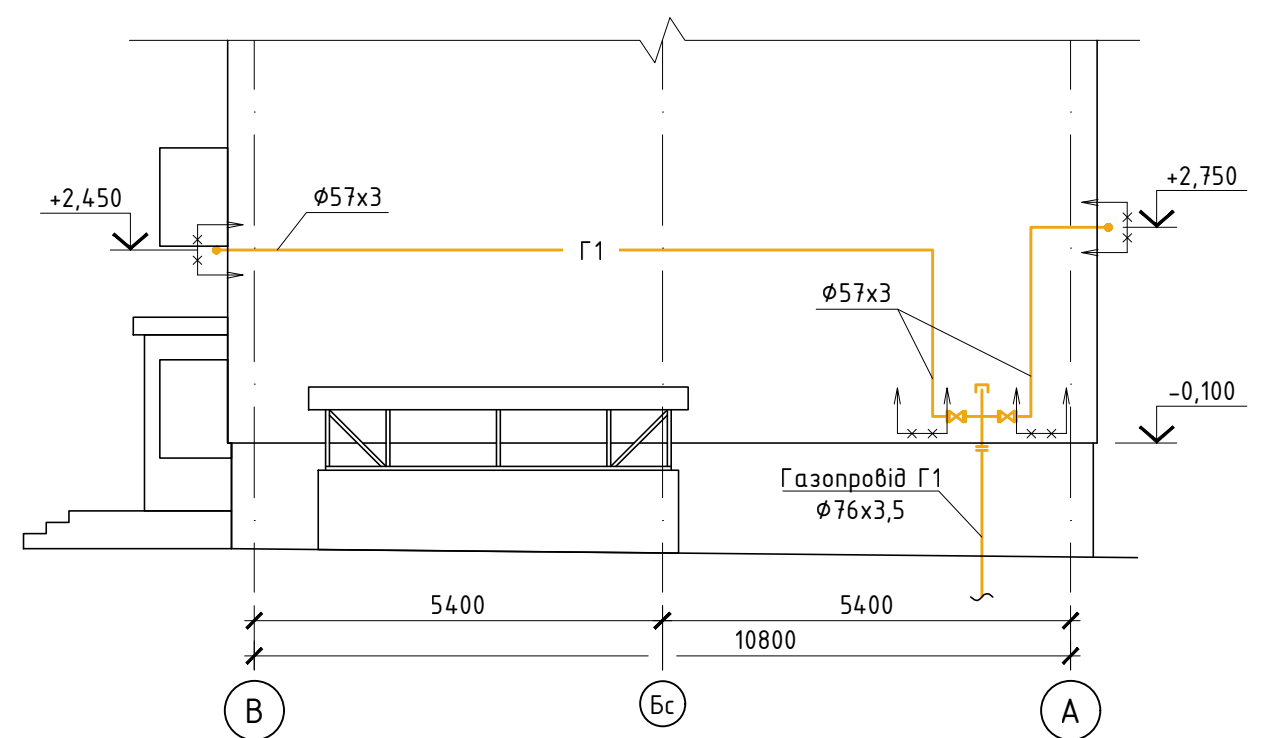
Фасад А - В. Демонтаж



Фрагмент фасаду 2 - 1. Демонтаж



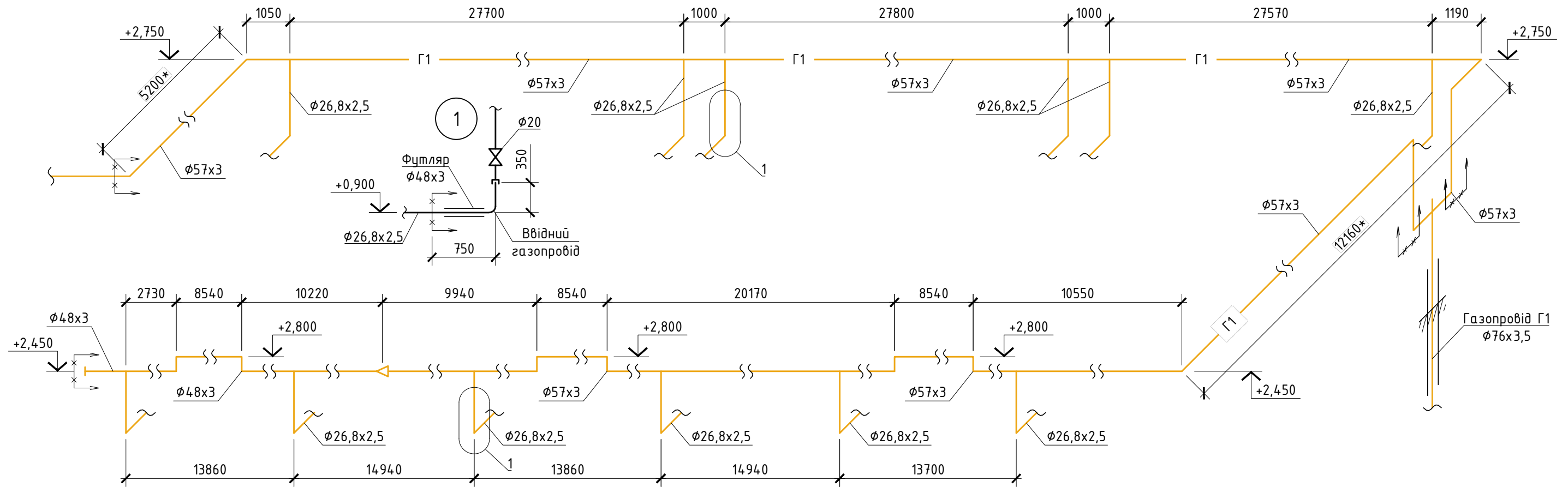
Фасад В - А. Демонтаж



Зам. інв. №	
Підп. і дата	
Інв. № ориг.	

						<b>13/11-20-5-ГПВ</b>		
						Термомодернізація (шляхом капітального ремонту) 5-му поверхового житлового будинку. Проект повторного використання		
Зм.	Кільк.	Арк.	№ док.	Підпис	Дата	РП	5	Аркушів
Розробив		Паліу А.А.				Газопостачання (внутрішні пристрої)		
Перевірів		Раєвич К.						
ГІП		Удовик А.І.				ТОВ "ЕСКО Енерго Проект"		
Н.контр.		Раєвич К.						
Демонтаж газопроводів. Фрагмент фасаду 6-7, 2-1, А-В, В-А								

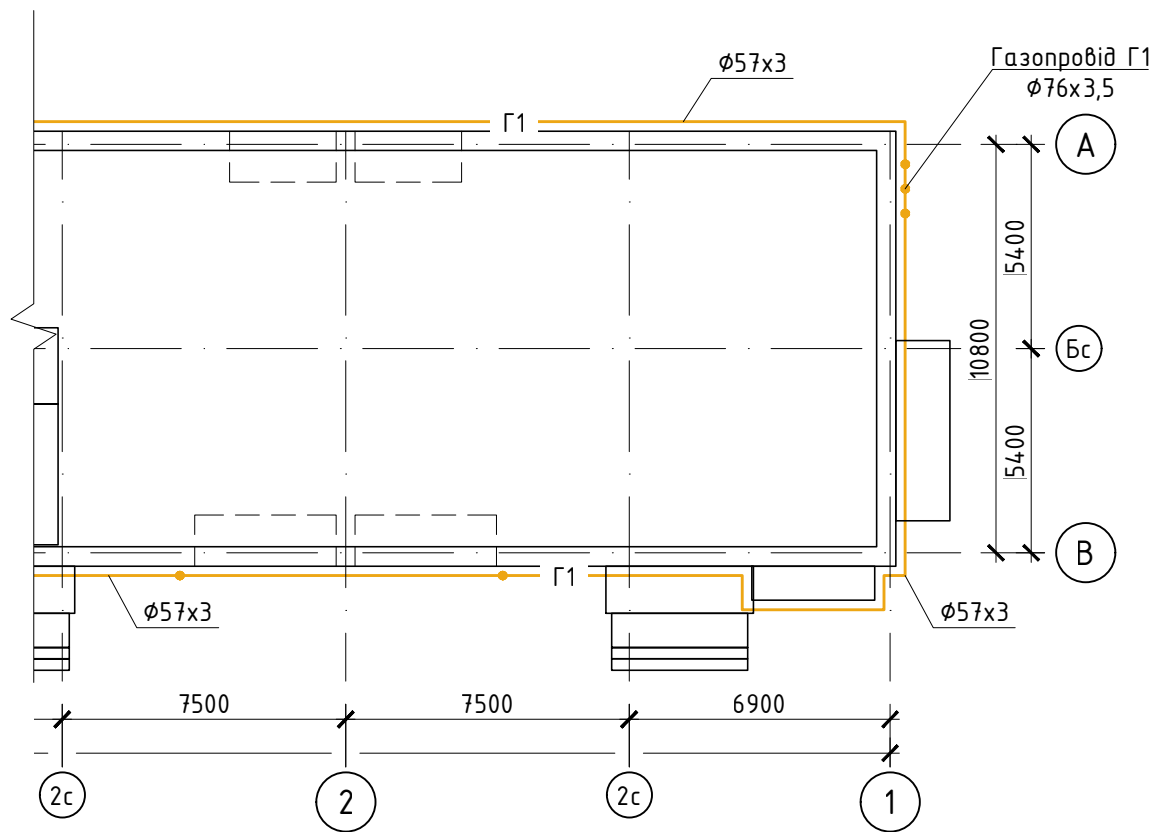
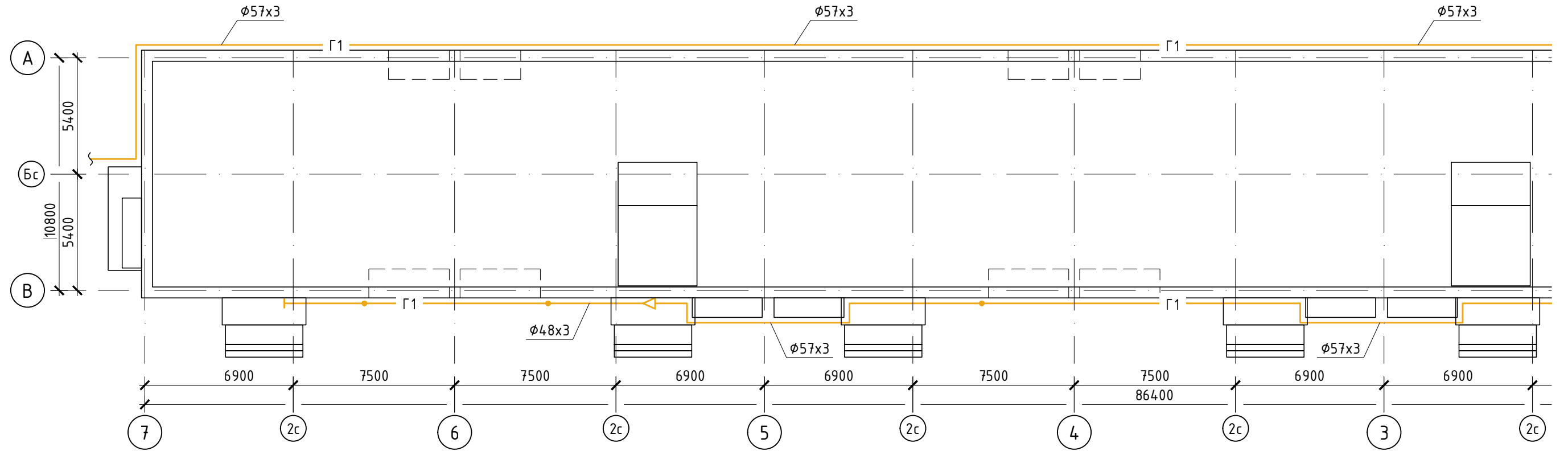
## Схема газопостачання. Демонтаж



Зам. інв. №	Підп. і дата	Інв. № орг.
-------------	--------------	-------------

13/11-20-5-ГПВ						
Термомодернізація (шляхом капітального ремонту) 5-му поверхового житлового будинку. Проект повторного використання						
Зм.	Кільк.	Арк.	№ док.	Підпис	Дата	
Розробив		Паліу А.А.				
Перевірів		Раєвич К.				
ГІП		Удовик А.І.				
Н.контр.		Раєвич К.				
Газопостачання (внутрішні пристрої)				Стадія	Аркуш	Аркушів
Демонтаж газопроводів. Схема газопостачання				РП	6	
ТОВ "ЕСКО Енерго Проект"						

# План на відм. 0,000



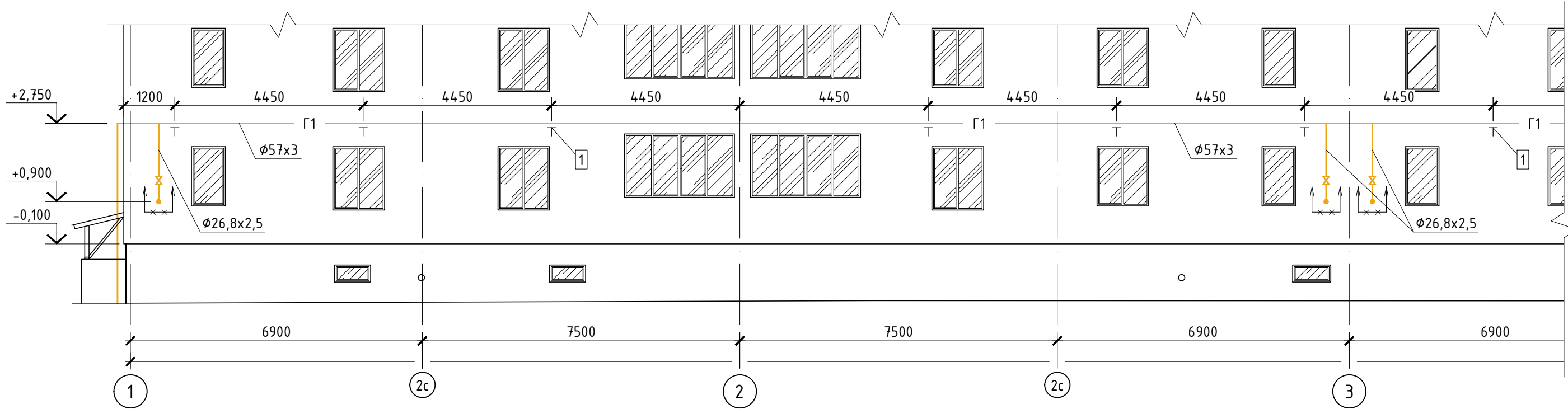
## Специфікація опор газопроводів

Поз.	Позначення	Найменування	Кіл.	Маса од. кг	Примітка
1	13/11-20-5-ГПВ.Н1	Кронштейн кріплення труби К-1	40	4,13	шт.
2	13/11-20-5-ГПВ.Н2	Кронштейн кріплення труби К-2	3	3,276	шт.

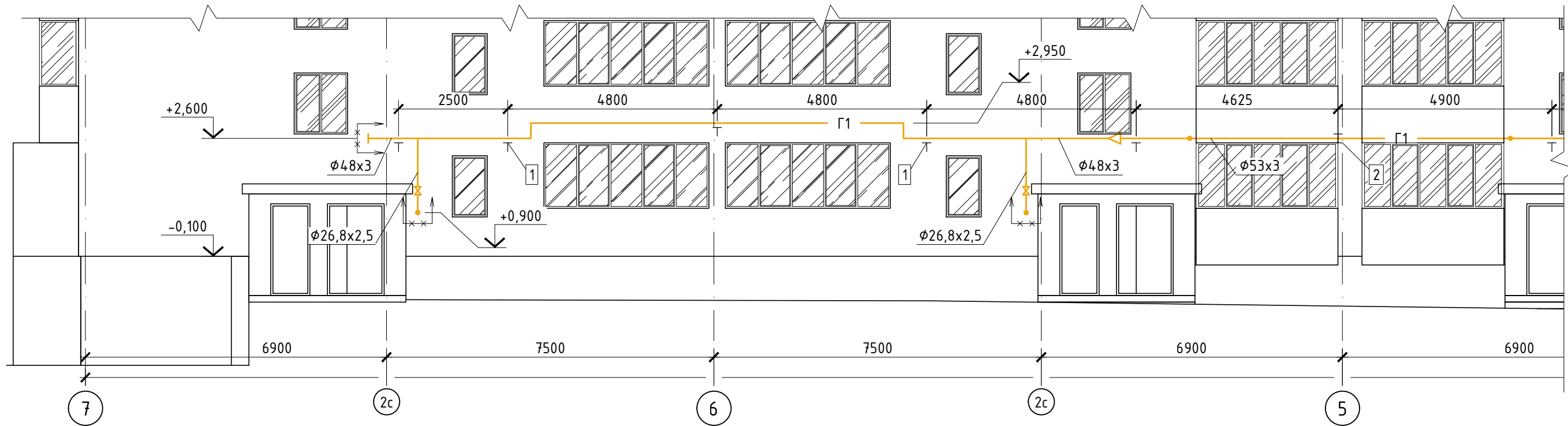
Зам. інв. №	
Підп. і дата	
Інв. № ориг.	

<b>13/11-20-5-ГПВ</b>					
Термомодернізація (шляхом капітального ремонту) 5-му поверхового житлового будинку. Проект повторного використання					
Зм.	Кільк.	Арк.	№ док.	Підпис	Дата
Розробив	Палію А.А.				
Перевірів	Раєвич К.				
				Стадія	Аркуш
				РП	7
				Розташування газопроводів. План на відм. 0,000. Специфікація опор газопроводів	
				ТОВ "ЕСКО Енерго Проект"	
				Формат А3	

### Фрагмент фасаду 7 - 5. Демонтаж



### Фрагмент фасаду 1 - 3. Демонтаж



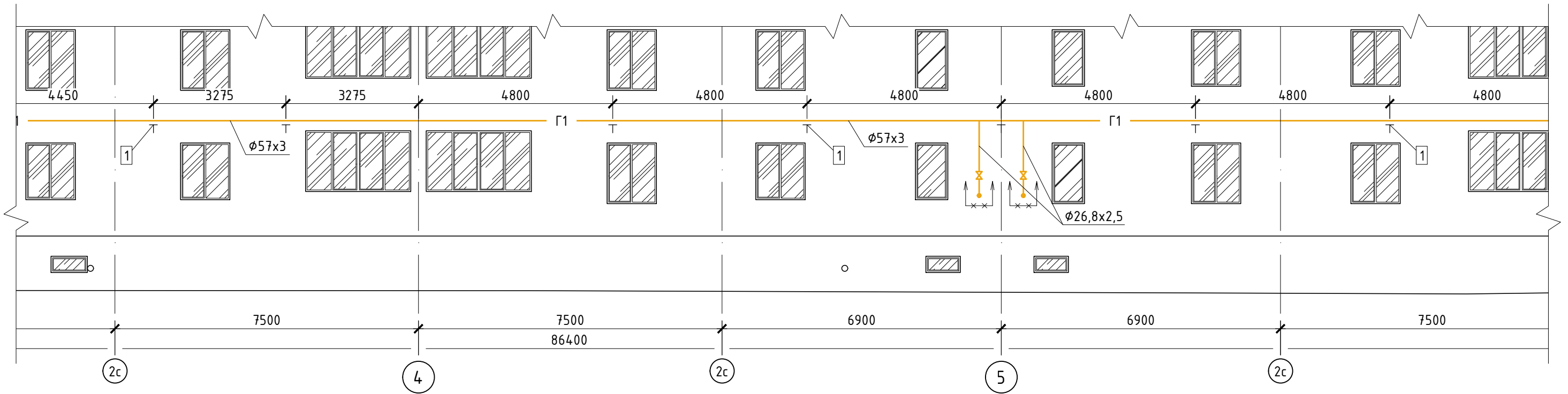
#### Примітки:

1. Специфікація типів опор газопроводів наведена на арк.7;
2. Загальний тип опори під газопровід - 1.

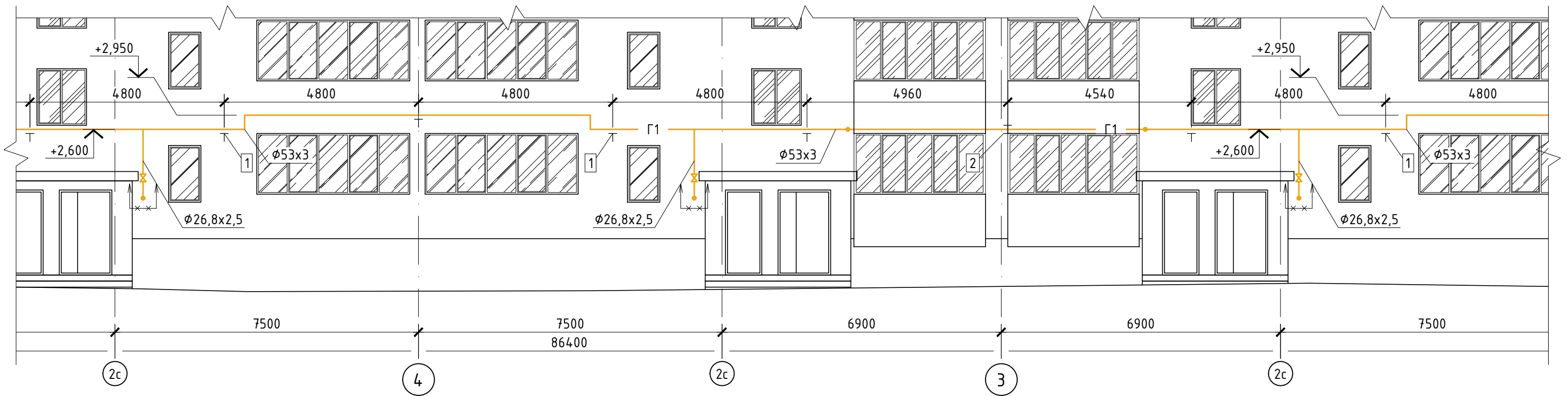
Зам. інв. №
Підп. і дата
Інв. № орг.

						<b>13/11-20-5-ГПВ</b>		
						Термомодернізація (шляхом капітального ремонту) 5-му поверхового житлового будинку. Проект повторного використання		
Зм.	Кільк.	Арк.	№ док.	Підпис	Дата	РП	8	Аркушів
Розробив		Паліу А.А.				Газопостачання (внутрішні пристрої)		
Перевірив		Раєвич К.						
ГІП		Удовик А.І.				Розташування газопроводів. Фрагмент фасаду 1-3, 7-5		
Н.контр.		Раєвич К.				ТОВ "ЕСКО Енерго Проект"		

### Фрагмент фасаду 4/2с - 2/2с. Демонтаж



### Фрагмент фасаду 3/2с - 5/2с. Демонтаж



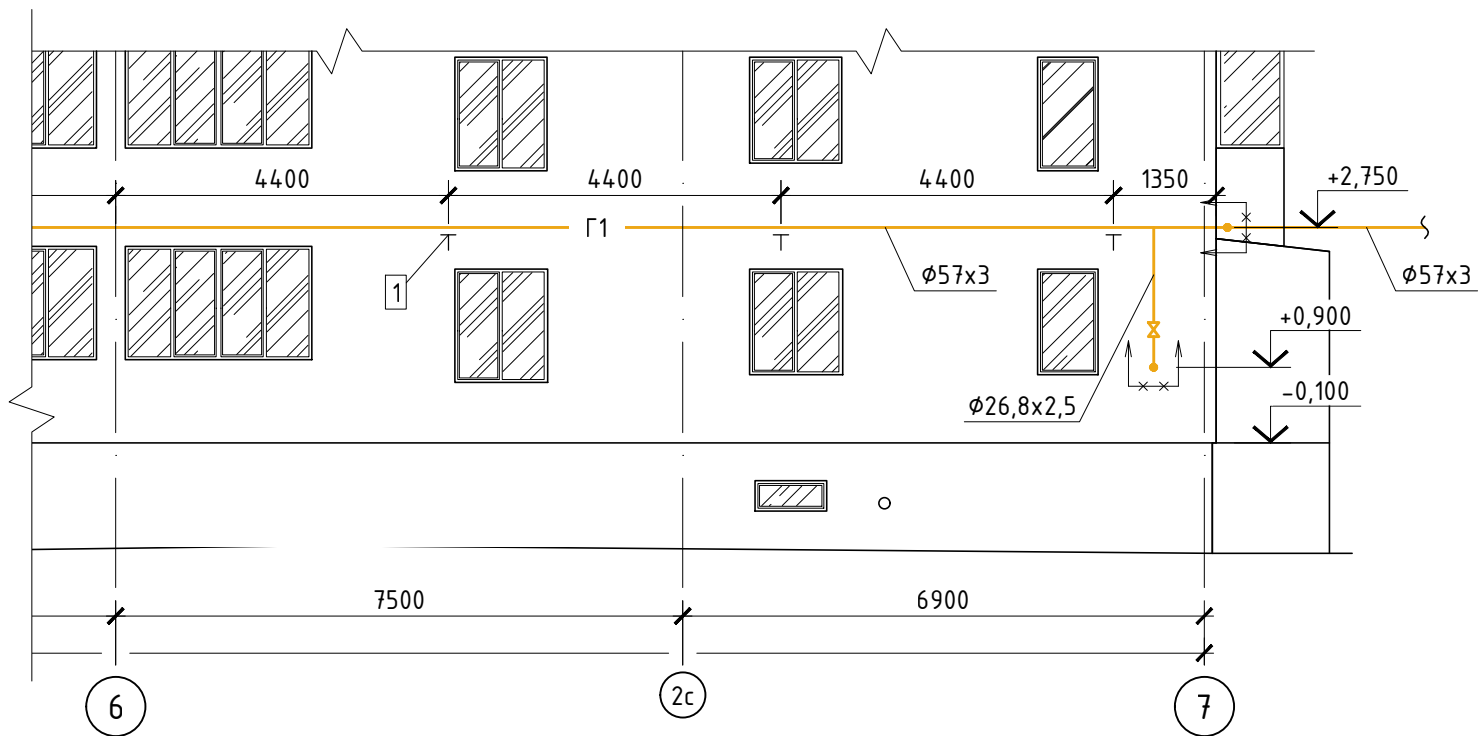
#### Примітки:

1. Специфікація типів опор газопроводів наведена на арк.7;
2. Загальний тип опори під газопровід - 1.

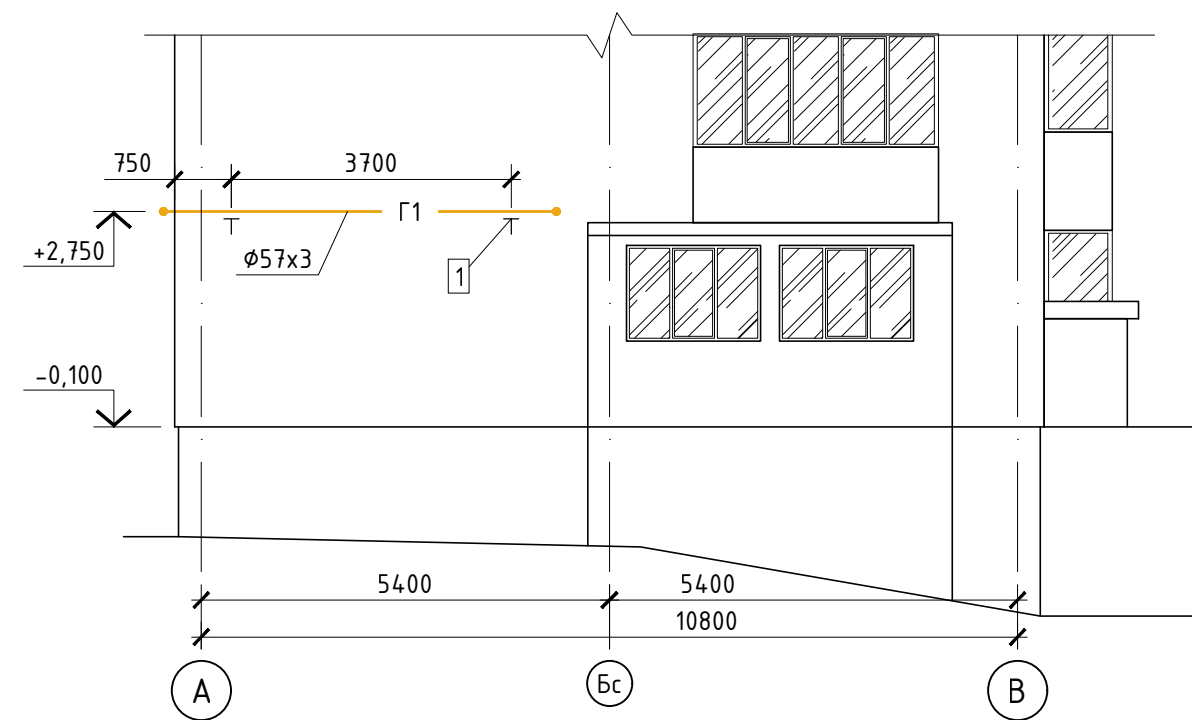
Зам. інв. №
Підп. і дата
Інв. № орг.

						<b>13/11-20-5-ГПВ</b>			
						Термомодернізація (шляхом капітального ремонту) 5-му поверхового житлового будинку. Проект повторного використання			
Зм.	Кільк.	Арк.	№ док.	Підпис	Дата	Газопостачання (внутрішні пристрої)	Стадія	Аркуш	Аркушів
Розробив	Паліу А.А.						РП	9	
Перевірив	Раєвич К.					Розташування газопроводів. Фрагмент фасаду 3/2с-5/2с, 4/2с-2/2с	ТОВ "ЕСКО Енерго Проект"		
ГІП	Удовик А.І.								
Н.контр.	Раєвич К.								

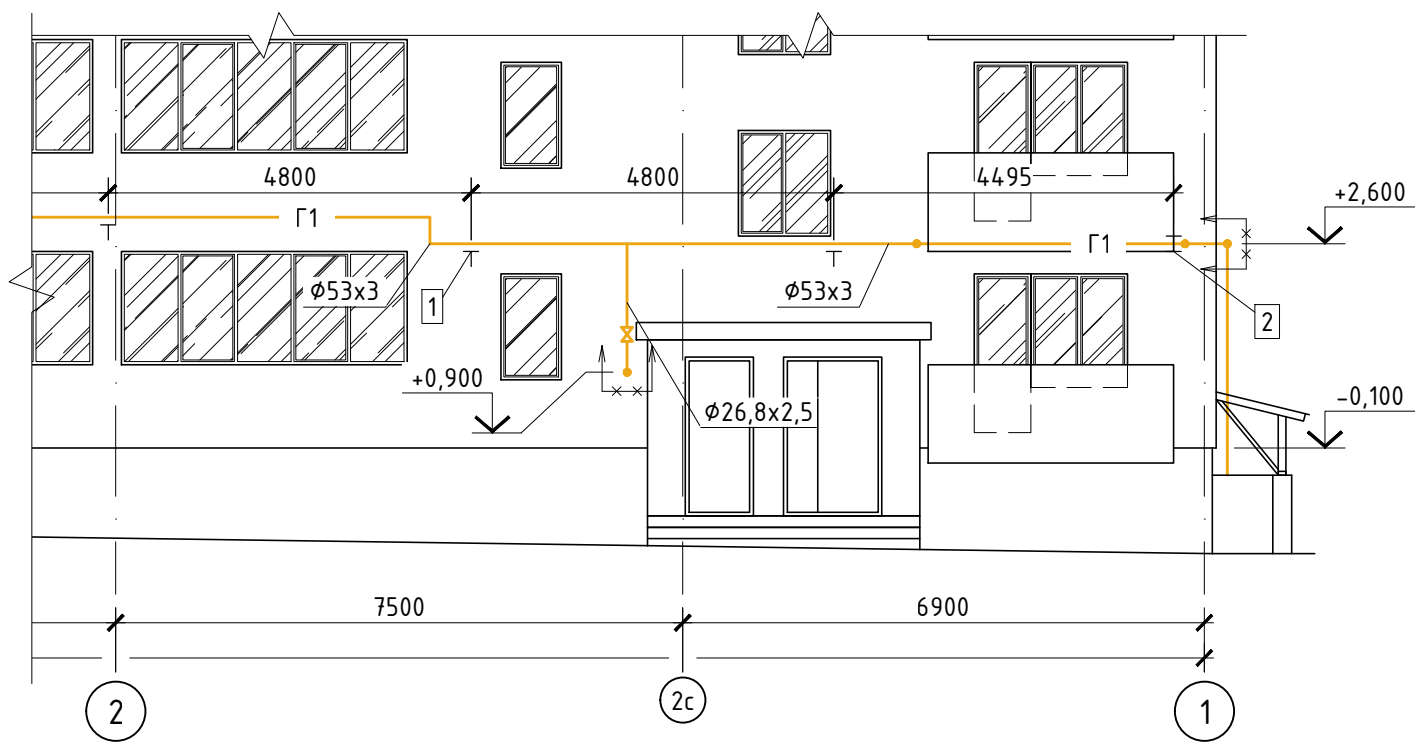
Фрагмент фасаду 2 - 1. Демонтаж



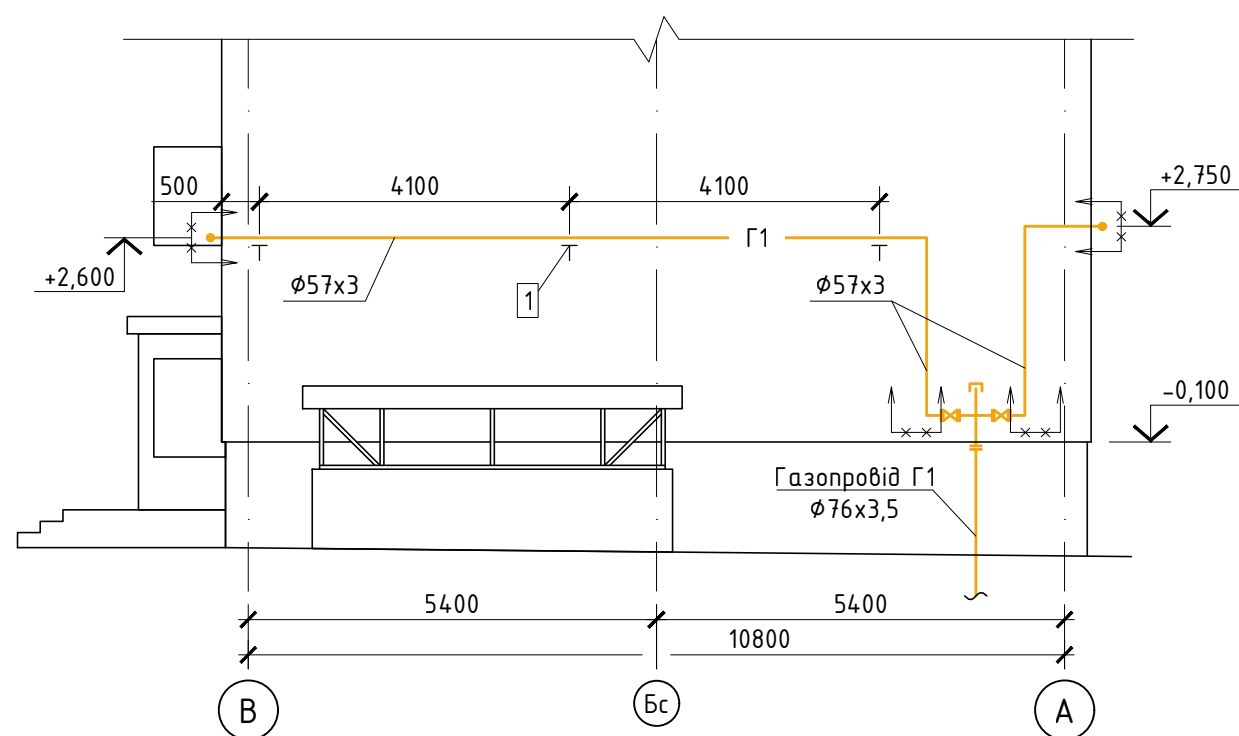
Фасад А - В. Демонтаж



Фрагмент фасаду 6 - 7. Демонтаж



Фасад В - А. Демонтаж



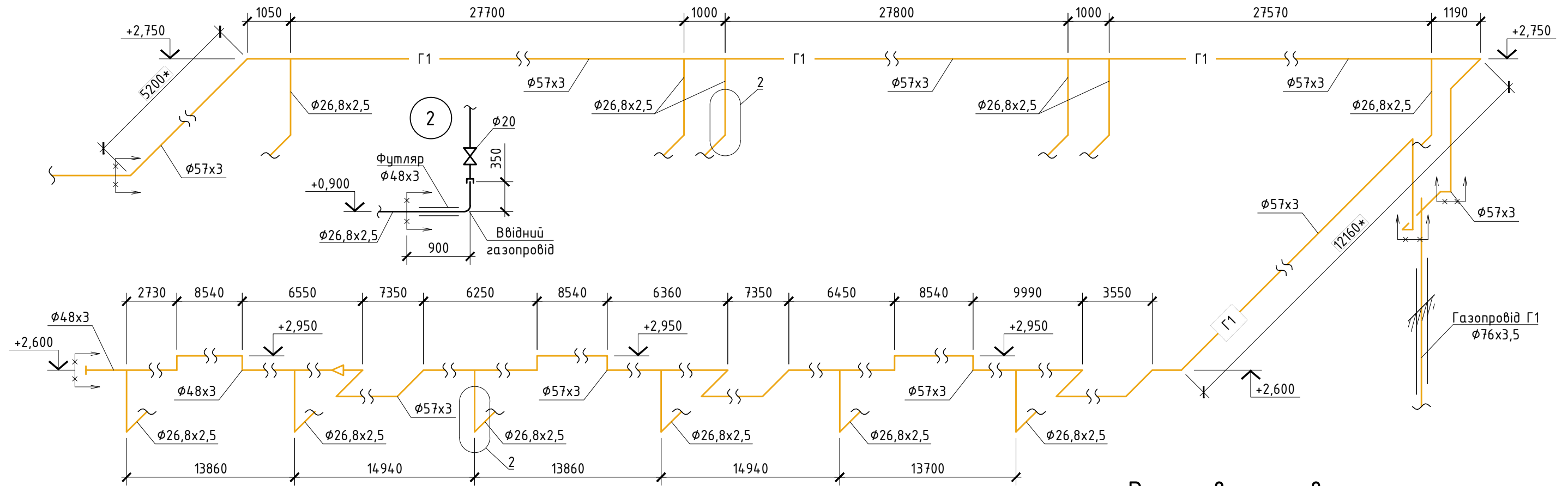
Примітки:

1. Специфікація типів опор газопроводів наведена на арк.7;
2. Загальний тип опори під газопровід - 1.

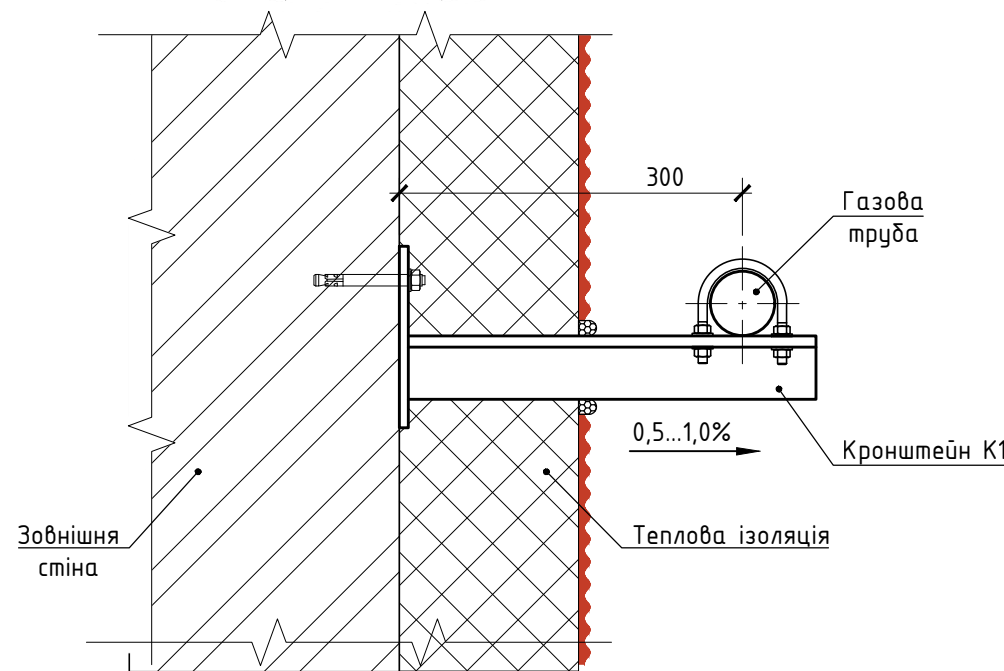
Зам. інв. №
Підп. і дата
Інв. № орг.

<b>13/11-20-5-ГПВ</b>					
Термомодернізація (шляхом капітального ремонту) 5-му поверхового житлового будинку. Проект повторного використання					
Зм.	Кільк.	Арк.	№ док.	Підпис	Дата
Розробив		Паліу А.А.			
Перевірів		Раєвич К.			
Газопостачання (внутрішні пристрої)					
Розташування газопроводів. Фрагмент фасаду 6-7, 2-1, А-В, В-А					
			ТОВ "ЕСКО Енерго Проект"		

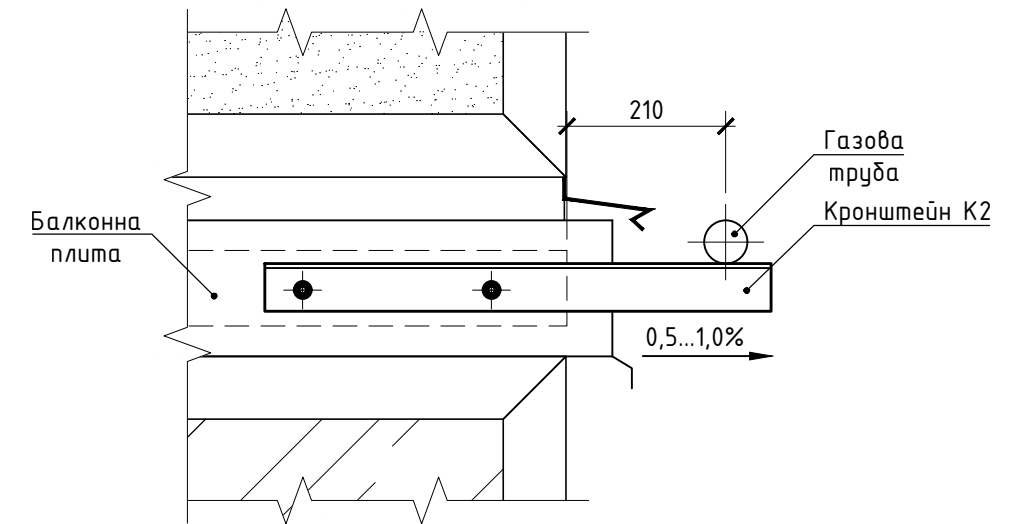
# Схема газопостачання



## Вузол влаштування кронштейну К-1



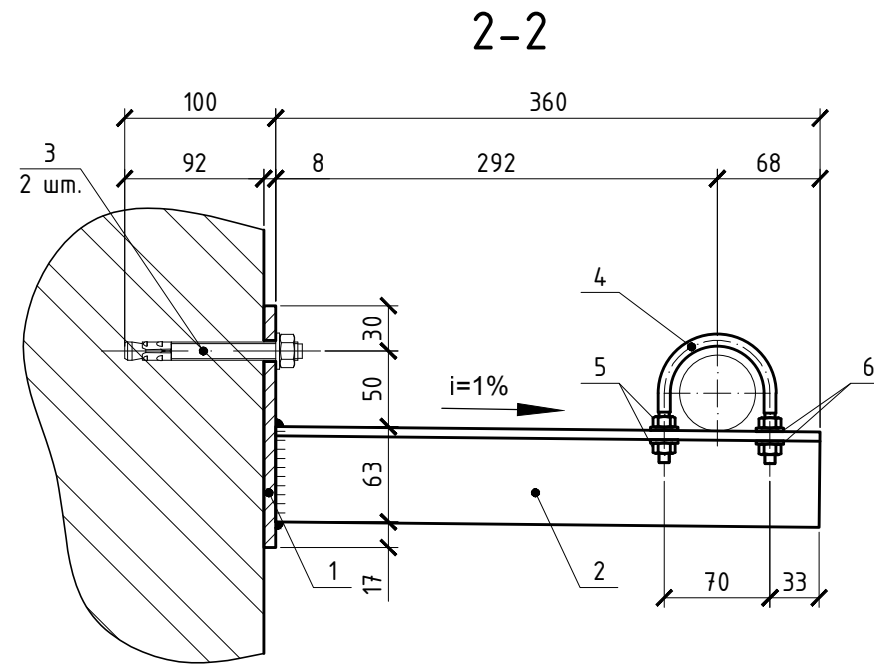
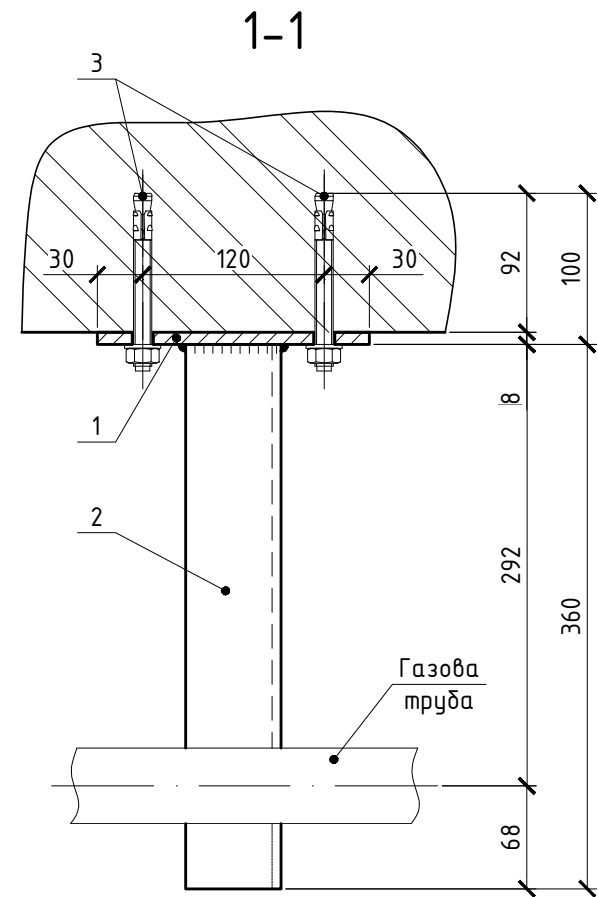
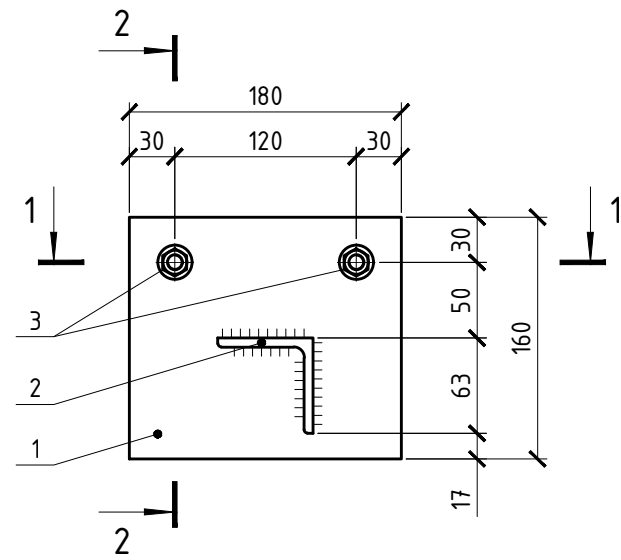
## Вузол влаштування кронштейну К-2



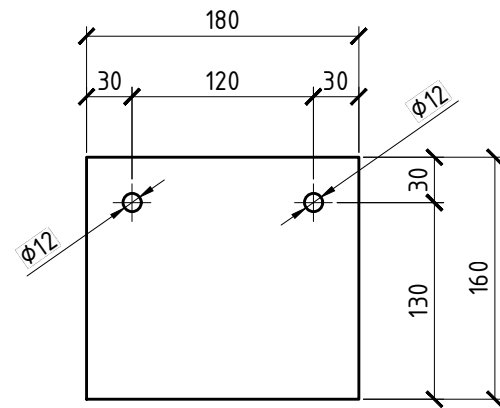
Зам. інв. №	
Підп. і дата	
Інв. № орг.	

<b>13/11-20-5-ГПВ</b>						
Термомодернізація (шляхом капітального ремонту) 5-му поверхового житлового будинку. Проект повторного використання						
Зм.	Кільк.	Арк.	№ док.	Підпис	Дата	
Розробив	Паліу А.А.					
Перевірив	Раєвич К.					
ГП	Удовик А.І.					
Н.контр.	Раєвич К.					
Газопостачання (внутрішні пристрої)				Стадія	Аркуш	Аркушів
Схема газопостачання. Вузол влаштування кронштейну К-1, К-2				РП	11	
ТОВ "ЕСКО Енерго Проект"						

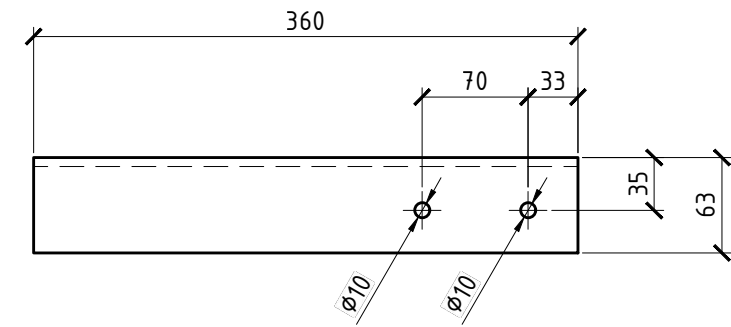
# Кронштейн кріплення труби К-1



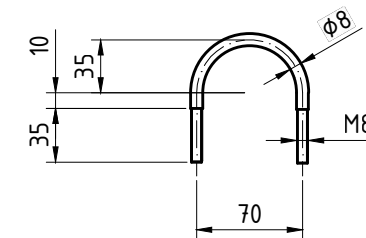
Деталь поз. 1



Деталь поз. 2



Деталь поз. 4



## Специфікація елементів та матеріалів

Поз.	Позначення	Найменування	Кількість, шт.	Маса од., кг	Примітки
К-1	Даний аркуш	Кронштейн		4,131	
1	ДСТУ 8540-2015	Полоса металева 160x8, L= 180 мм	1	1,809	1,809
2	ДСТУ 2251:2018	Кутник 63x63x6, L=360 мм	1	2,059	2,059
3		Болт анкерний 10x100/65	2	0,058	0,116
4	ДСТУ 4738:2007	Прокат круглий <math>\phi 8</math> мм, L= 220 мм	1	0,087	0,087
5	ГОСТ 5915-70*	Гайка М10	4	0,010	0,040
6	ГОСТ 11371-78*	Шайба М10	4	0,005	0,020

### Примітки:

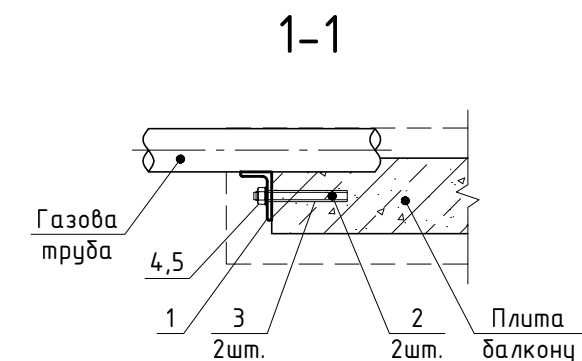
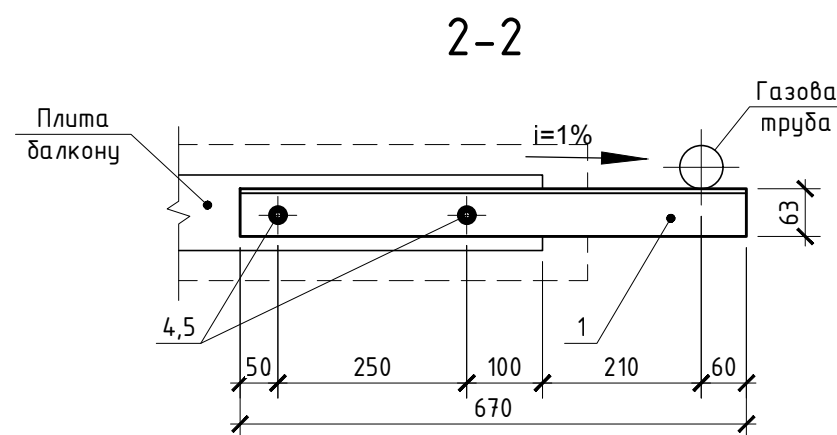
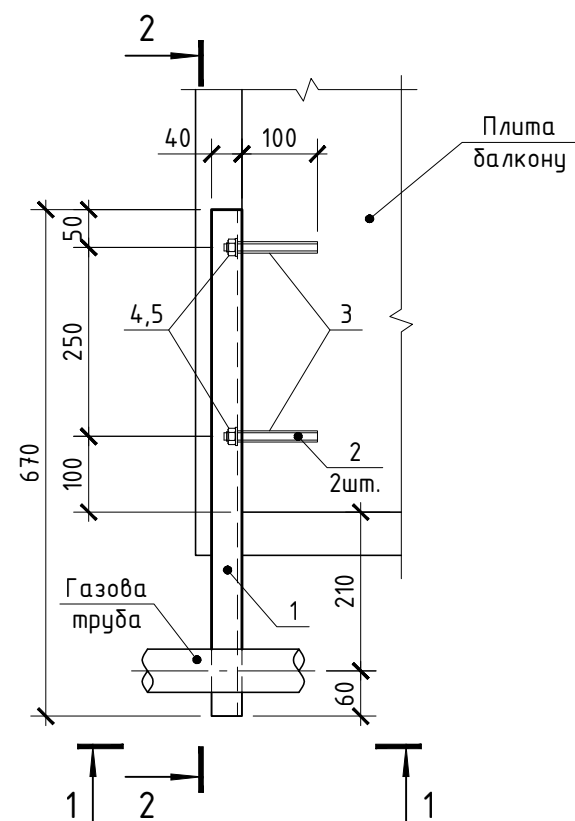
- Всі з'єднання металевих елементів кронштейну слід виконувати за допомогою ручного електро-дугового зварювання за ГОСТ 5264-82 електродами Э-42/Е410(1)Р21/АНО-4 (ГОСТ 9467-75/ГОСТ 9466-75/ТУ У 054.16923.010-95);
- Висоту катетів зварних швів прийняти по найменшій товщині елементів, що підлягають з'єднанню;
- Усі металеві поверхні повинні бути пофарбовані емаллю ПФ-115 за ГОСТ 6292-75 по двом шарам нанесеної заздалегідь ґрунтовки ГФ-031 за ТУ-10698-79.

Зам. інв. №  
Підп. і дата  
Інв. № ориг.

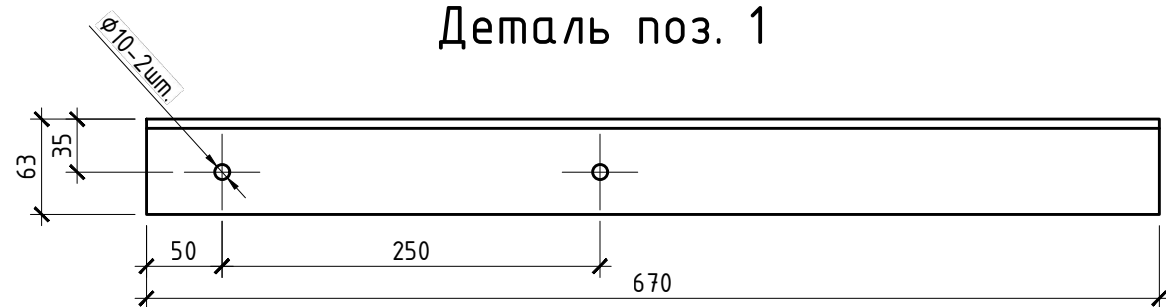
						<b>13/11-20-5-ГПВ.Н1</b>			
Зм.	Кільк.	Арк.	№ док.	Підпис	Дата	Кронштейн кріплення труби К-1	Стадія	Аркуш	Аркушів
Розробив		Палій А.А.					РП	1	
Перевірив		Раєвич К.					ТОВ "ЕСКО Енерго Проект"		
ГІП		Удовик А.І.							
Н.контр.		Раєвич К.							



## Кронштейн кріплення труби К-2



Деталь поз. 1



## Специфікація елементів та матеріалів

Поз.	Позначення	Найменування	Кількість, шт.	Маса од., кг	Примітки
К-2	Даний аркуш	Кронштейн		3,276	
1	ДСТУ 8769:2018	Кутник 63x40x6, L=670 мм	1	3,102	3,102
2	DIN 975	Шпилька M10, L=125 мм	2	0,061	0,122
3		Анкер хімічний	2	0,011	0,022
4	ГОСТ 5915-70*	Гайка M10	2	0,010	0,020
5	ГОСТ 11371-78*	Шайба M10	2	0,005	0,010

### Примітки:

- Усі металеві поверхні повинні бути пофарбовані емаллю ПФ-115 за ГОСТ 6292-75 по двом шарам нанесеної заздалегідь ґрунтовки ГФ-031 за ТУ-10698-79.

13/11-20-5-ГПВ.Н2

Зм.	Кільк.	Арк.	№ док.	Підпис	Дата	Кронштейн кріплення труби К-2	Стадія	Аркуш	Аркушів
Розробив		Палій А.А.					РП	1	
Перевірів		Раєвич К.					ТОВ "ЕСКО Енерго Проект"		
ГІП		Удовик А.І.							
Н.контр.		Раєвич К.							

Позиція	Найменування та технічна характеристика	Тип, марка, позначення документа, опитувального листа	Код обладнання, виробу, матеріалу	Завод-виробник	Одиниця вимірювання	Кількість	Маса одиниці, кг	Примітки
1	Кран газовий, муфта Ду 20				шт.	12		існує
2	Труба стальна електрозварна	φ57x3	ГОСТ 10704-91 В-СтЗсп ГОСТ 10705-80		м	167	4,88	існує
3	Труба стальна електрозварна	φ48x3	ГОСТ 10704-91 В-СтЗсп ГОСТ 10705-80		м	18	3,33	існує
4	Труба стальна водогазопровідна	φ26,8x2,5	ГОСТ 3262-75 В-СтЗсп ГОСТ 10705-80		м	18	1,5	існує
5	Труба стальна електрозварна	φ57x3	ГОСТ 10704-91 В-СтЗсп ГОСТ 10705-80		м	1,0	4,88	
6	Ввідний газопровід, L=1,25м труба стальна водогазопровідна	φ26,8x2,5	ГОСТ 3262-75 В-СтЗсп ГОСТ 10705-80		шт.	12	1,88	
7	Труба стальна водогазопровідна, L=150мм	φ48x3	ГОСТ 3262-75		шт.	12	0,5	див. примітку 1
8	Відвід 90°	φ57x3	ДСТУ ГОСТ 17375-2003 В-СтЗсп ГОСТ 10705-80		шт.	2	0,5	
9	Кронштейн кріплення труби К-1		13/11-20-5-ГПВ.Н1		шт.	40	4,13	
10	Кронштейн кріплення труби К-2		13/11-20-5-ГПВ.Н2		шт.	3	3,276	
<u>ДЕМОНТАЖ</u>								
1	Кран газовий, муфта Ду 20				шт.	12		
2	Труба стальна електрозварна	φ57x3	ГОСТ 10704-91 В-СтЗсп ГОСТ 10705-80		м	167	4,88	
3	Труба стальна електрозварна	φ48x3	ГОСТ 10704-91 В-СтЗсп ГОСТ 10705-80		м	23	3,33	
4	Труба стальна водогазопровідна	φ26,8x2,5	ГОСТ 3262-75 В-СтЗсп ГОСТ 10705-80		м	29,5	1,5	
5	Кутник сталевий рівнополічний 45x45x5, L=300		ДСТУ 2251-93 (ГОСТ 8509-93)		шт	41	1,011	кріплення до стіни

**Примітки:**

1. Для подовження існуючого футляру.

						<b>13/11-20-5-ГПВ.С</b>		
						Термомодернізація (шляхом капітального ремонту) 5-ти поверхового житлового будинку. Проект повторного використання		
Зм.	Кільк.	Арк.	№ док.	Підпис	Дата	РП	Аркуш	Аркушів
Розробив		Паліу А.А.				РП	1	1
Перевірив		Раєвич К.						
						ТОВ "ЕСКО Енерго Проект"		
						Формат А3		

Зам. інв. №	
Підп. і дата	
Інв. № орг.	